



LUTEC

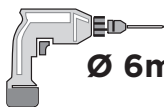
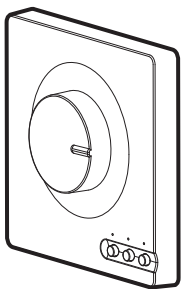
User manual
Bedienungsanleitung
Mode d'emploi
Handleiding
Manuale
Manual del usuario
Használati utasítás
Instrukcja obsługi



LUTEC connect



Incl.



Ø 6mm



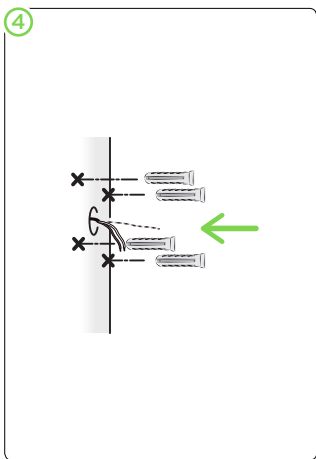
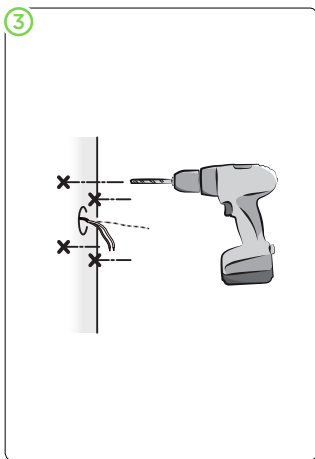
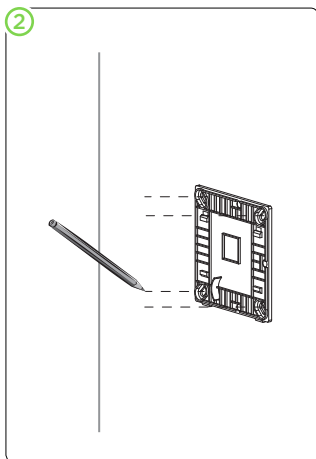
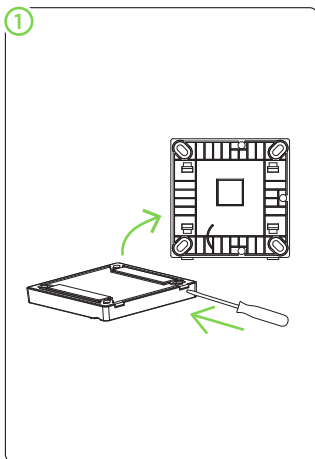
IP20

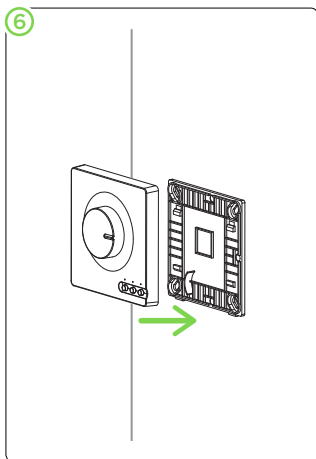
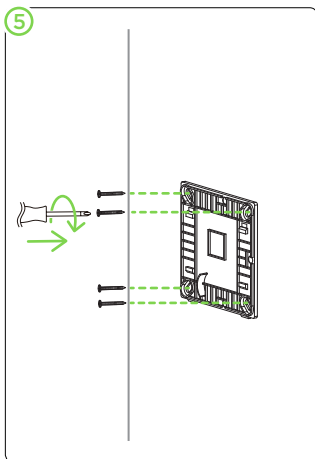


INFO:

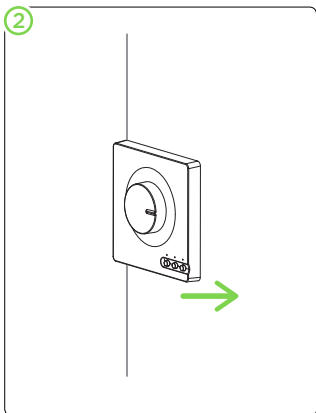
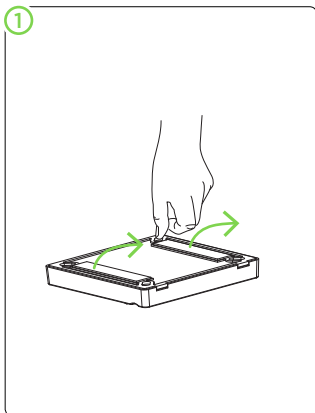
Art.:
9706201361

Installation 1





Installation 2



Control and adjust all your lights from the smart switch

EN

Notice: Connect the smart switch on the app before using it.



Device configuration: Press for 10s to reset it in APP, the indicator light will start to flash. The smart switch is ready for configuration.



Click to turn the light on/off.



Double click to switch mode:
cool white/neutral white/warm white/color light (Default: purple light)



Rotate to change the brightness.



Press and rotate to change color temperature
white light mode: adjust color temperature
color light mode: change color

Function Buttons A/B/C



- Add to the group:** Once the light turns, long press one of the function buttons, then the corresponding indicator light starts to flash. When the light flashes twice, that means it is automatically added to this group. The indicator light turns on for 3s and then goes out.
- Connect the device:** Short press one of the function buttons, the indicator light turns on which means the corresponding group has been selected. When you adjust the rotary knob to adjust the light effect, and the indicator light will flash.
- Disconnect the device:** After power off and restart the device, double click the corresponding function button, and then the device will start to flash few times which means it has been deleted from the current group.

Hinweis: Verbinden Sie den Smart Switch mit der App, bevor Sie ihn verwenden.



Gerätekonfiguration: 10 Sekunden gedrückt halten, um den Schalter in der App auf Werkseinstellungen zurückzusetzen. Die Kontrollleuchte beginnt zu blinken. Der Smart-Switch ist bereit für die Konfiguration.



Drücken, um das Licht ein- oder auszuschalten.



Doppelt drücken, um den Modus zu ändern:
Kaltweiß/Tageslicht/Warmweiß/Farbiges Licht (Standard: Violettes Licht)



Drehen, um die Helligkeit zu ändern (dimmen).



Gedrückt halten und drehen, um die Farbtemperatur zu ändern:
weißlichtmodus: Farbtemperatur einstellen
farblichtmodus: Farbe ändern

Funktionstasten A/B/C



- Gerät zu Gruppe hinzufügen:** Sobald das Licht angeht, halten Sie eine der Funktionstasten gedrückt bis die zugehörige Kontrollleuchte beginnt zu blinken. Wenn das Licht zweimal blinkt, bedeutet dies, dass die Lampe automatisch zur Gruppe hinzugefügt wurde. Die Kontrollleuchte am Smart Switch leuchtet 3 Sekunden lang auf und erlischt dann.
- Gerät verbinden:** Drücken Sie kurz eine der Funktionstasten, die Kontrollleuchte leuchtet auf, was bedeutet, dass die entsprechende Gruppe ausgewählt wurde. Wenn Sie den Drehknopf verstellen, um den Lichteffect einzustellen, blinkt die Kontrollleuchte.
- Verbindung des Gerätes trennen:** Nachdem Sie das Gerät ausgeschaltet und neu gestartet haben, drücken Sie doppelt auf die entsprechende Funktionstaste. Das Gerät beginnt einige Male zu blinken, was bedeutet, dass es aus der aktuellen Gruppe gelöscht wurde.

Conseil: Connectez l'interrupteur intelligent sur l'application avant de l'utiliser.



Configuration du produit : Appuyez pendant 10s pour le réinitialiser dans l'application, le voyant lumineux se met à clignoter. L'interrupteur intelligent est prêt à être configuré.



Cliquez pour allumer/éteindre la lumière.



Double-cliquez pour changer de mode:
blanc froid/blanc neutre/blanc chaud/lumière de couleur
(Par défaut: lumière violette)



Tourner pour changer la luminosité.



Appuyez et tournez pour changer la température de couleur
mode lumière blanche : régler la température de couleur
mode lumière colorée : changer la couleur

Boutons de fonction A/B/C



- Ajouter au groupe:** Une fois que le voyant s'allume, appuyez longuement sur l'un des boutons de fonction, puis le voyant correspondant se met à clignoter. Lorsque le voyant clignote deux fois, cela signifie qu'il est automatiquement ajouté à ce groupe. Le témoin lumineux s'allume pendant 3s puis s'éteint.
- Connectez l'appareil:** Appuyez brièvement sur l'un des boutons de fonction, le témoin lumineux s'allume, ce qui signifie que le groupe correspondant a été sélectionné. Lorsque vous réglez le bouton rotatif pour ajuster l'effet lumineux, le témoin lumineux clignote.
- Déconnectez l'appareil:** Après avoir éteint et redémarré l'appareil, double-cliquez sur le bouton de fonction correspondant, puis l'appareil se met à clignoter plusieurs fois, ce qui signifie qu'il a été supprimé du groupe actuel.

Opmerking: Sluit de slimme schakelaar aan op de app voordat je hem gebruikt.



Apparaat configuratie: Druk gedurende 10s om het te resetten in de APP, het indicatielampje zal beginnen te knipperen. De slimme schakelaar is klaar voor configuratie.



Klik om het licht aan/uit te zetten.



Dubbelklikken om van modus te veranderen:
koel wit/neutral wit/warm wit/kleur licht (Standaard: paars licht)



Draai om de helderheid te veranderen.



Druk en draai om de kleurtemperatuur te wijzigen
wit licht modus: pas de kleurtemperatuur aan
modus gekleurd licht: kleur wijzigen

Functieknoppen A/B/C



- Toevoegen aan de groep:** Zodra het lampje gaat branden, druk lang op een van de functieknoppen, dan begint het bijbehorende indicatielampje te knipperen. Wanneer het lampje tweemaal knippert, betekent dit dat het automatisch aan deze groep is toegevoegd. Het indicatielampje brandt gedurende 3s en gaat dan uit.
- Sluit het apparaat aan:** Druk kort op een van de functietoetsen, het indicatielampje gaat branden wat betekent dat de corresponderende groep is geselecteerd. Wanneer u de draaiknop verstelt om het lichteffect aan te passen, zal het indicatorlampje knipperen.
- Koppel het apparaat los:** Na het uitschakelen en opnieuw opstarten van het apparaat, dubbelklikt u op de corresponderende functietoets, waarna het apparaat een paar keer begint te knipperen, wat betekent dat het uit de huidige groep is verwijderd.

Avviso: Collegare l'interruttore intelligente sull'app prima di usarlo.



Configurazione del prodotto: Premere per 10s per resettarlo in APP, l'indicatore luminoso inizierà a lampeggiare. L'interruttore intelligente è pronto per la configurazione.



Clicca per accendere/spegnere la luce.



Doppio clic per commutare la modalità: bianco freddo/bianco neutro/bianco caldo/luce colorata (predefinito: luce viola)



Ruota per cambiare la luminosità.



Premere e ruotare per cambiare la temperatura del colore modalità luce bianca: regolare la temperatura del colore modalità luce colorata: cambiare il colore

Pulsanti funzione A/B/C



- Aggiungere al gruppo:** Una volta che la luce si accende, premere a lungo uno dei pulsanti funzione, poi la spia corrispondente inizia a lampeggiare. Quando la luce lampeggia due volte, significa che viene aggiunto automaticamente a questo gruppo. L'indicatore luminoso si accende per 3s e poi si spegne.
- Collegare il dispositivo:** Premere brevemente uno dei pulsanti di funzione, l'indicatore luminoso si accende e significa che il gruppo corrispondente è stato selezionato. Quando si regola la manopola per regolare l'effetto della luce, l'indicatore luminoso lampeggia.
- Scollegare il dispositivo:** Dopo aver spento e riavviato il dispositivo, fare doppio clic sul pulsante funzione corrispondente, e poi il dispositivo inizierà a lampeggiare alcune volte che significa che è stato eliminato dal gruppo corrente.

Aviso: Conecte el interruptor inteligente en la aplicación antes de usarlo.



Configuración del producto: Pulse durante 10s para reiniciarlo en la APP, la luz indicadora comenzará a parpadear. El smart switch está listo para ser configurado.



Haga clic para encender/apagar la luz.



Haga doble clic para cambiar de modo:
blanco frío/blanco neutro/blanco cálido/luz de color
(Por defecto: luz púrpura)

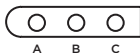


Gire para cambiar el brillo.



Pulse y gire para cambiar la temperatura del color
modo de luz blanca: ajustar la temperatura del color
modo de luz de color: cambiar el color

Botones de función A/B/C



- Añadir al grupo:** Una vez que la luz se enciende, pulse prolongadamente uno de los botones de función, entonces la luz indicadora correspondiente comienza a parpadear. Cuando la luz parpadea dos veces, significa que se añade automáticamente a este grupo. La luz indicadora se enciende durante 3s y luego se apaga.
- Conectar el dispositivo:** Presione brevemente uno de los botones de función, la luz indicadora se enciende y significa que se ha seleccionado el grupo correspondiente. Cuando ajusta la perilla para ajustar el efecto de luz, la luz indicadora parpadea.
- Desconecte el dispositivo:** Después de apagar y reiniciar el dispositivo, haga doble clic en el botón de función correspondiente, y entonces el dispositivo empezará a parpadear unas cuantas veces, lo que significa que ha sido eliminado del grupo actual.

Értesítés: Csatlakoztassa az intelligens kapcsolót az alkalmazáshoz, mielőtt használná.



Termékkonfiguráció: Nyomja meg 10 másodpercig, hogy visszaállítsa az APP-ban, a jelzőfény villogni kezd. Az intelligens kapcsoló készen áll a konfigurálásra.



Kattintson a gombra a fény be/ki kapcsolásához.



Dupla kattintás az üzemmódváltáshoz:
hideg fehér/semleges fehér/meleg fehér/színes fény
(Alapértelmezett: lila fény)



Forgassa el a fényerő megváltoztatásához.



Nyomja meg és forgassa el a színhőmérséklet megváltoztatásához
fehér fény mód: a színhőmérséklet beállítása
színes fény mód: a szín megváltoztatása

Funkciógombok A/B/C



- Hozzáadás a csoporthoz:** Amint a fény kigyullad, nyomja meg hosszan az egyik funkciógombot, majd a megfelelő jelzőfény villogni kezd. Ha a fény kétszer villog, az azt jelenti, hogy automatikusan hozzáadódik az adott csoporthoz. A jelzőlámpa 3 másodpercre kigyullad, majd kialszik.
- Csatlakoztassa a készüléket:** Nyomja meg röviden az egyik funkciógombot, a jelzőfény kigyullad, ami azt jelenti, hogy a megfelelő csoportot kiválasztotta. Amikor a forgatógombot állítja a fényhatás beállításához, a jelzőlámpa villogni fog.
- Az eszköz leválasztása:** A készülék kikapcsolása és újraindítása után kattintson duplán a megfelelő funkciógombra, majd a készülék néhányszor villogni kezd, ami azt jelenti, hogy töröltődött az aktuális csoportból.

Uwaga: Podłącz inteligentny przełącznik do aplikacji przed jego użyciem.



Konfiguracja produktu: Naciśnij i przytrzymaj przez 10 sekund, aby zresetować go w aplikacji, lampka wskaźnika zacznie migać. Inteligentny przełącznik jest gotowy do konfiguracji.



Kliknij, aby włączyć/wyłączyć światło.



Kliknij dwukrotnie, aby przełączyć tryby:
Zimny biały/neutralny biały/ciepły biały/kolorowe światło
(domyślnie: fioletowe światło)



Obróć, aby zmienić jasność.



Naciśnij i obróć, aby zmienić temperaturę barwową
tryb światła białego: regulacja temperatury barwowej
tryb światła kolorowego: zmiana koloru

Przyciski funkcyjne A/B/C



- Dodawanie do grupy:** Gdy tylko zaświeci się lampka, naciśnij i przytrzymaj jeden z przycisków funkcyjnych, po czym odpowiednia lampka kontrolna zacznie migać. Jeśli lampka mignie dwa razy, oznacza to, że urządzenie zostało automatycznie dodane do tej grupy. Kontrolka zapala się na 3 sekundy, a następnie gaśnie.
- Podłącz urządzenie:** Krótco naciśnij jeden z przycisków funkcyjnych, lampka kontrolna zaświeci się, co oznacza, że odpowiednia grupa została wybrana. Gdy wyregulujesz pokrętko, aby dostosować efekt świetlny, lampka kontrolna będzie migać.
- Odłączanie urządzenia:** Po wyłączeniu zasilania i ponownym uruchomieniu urządzenia, kliknij dwukrotnie odpowiedni przycisk funkcyjny, po czym urządzenie zacznie migać kilka razy, co oznacza, że zostało usunięte z bieżącej grupy.



LUTEC Europe NV

Herentalsebaan 425
B-2160 Wommelgem - Belgium
+32 3 284 51 62
info@lutec-europe.com
www.lutec.com



www.lutec-connect.world

19090xxxx