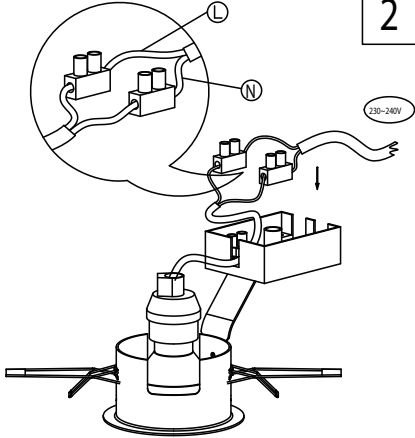
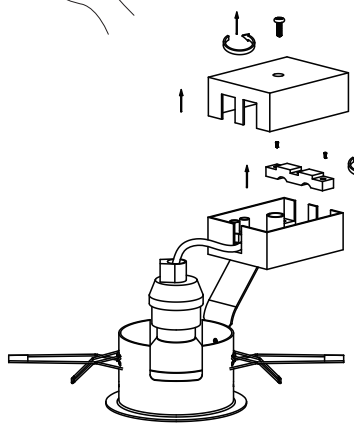


# nordlux®

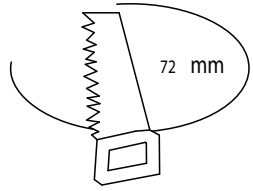
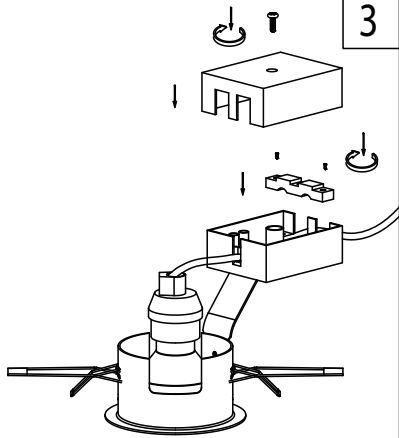
2

1



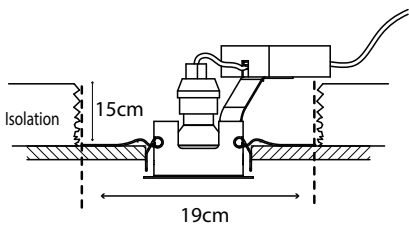
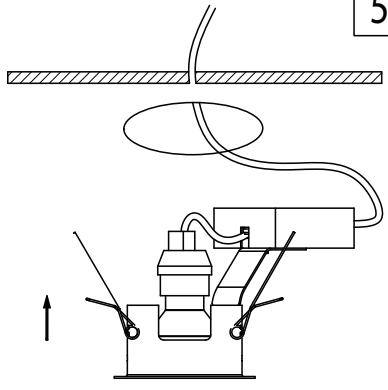
4

3



6

5



# TIP

**IPX3**

**DNK** - IPX3: Regndråber (faldende fra max. vinkel 60° fra oven) vil ikke have nogen indvirkning på lampens funktion/sikkerhed.

**SWE** - IPX3: Regndroppar (fallande från max. vinkel 60° uppifrån) kommer inte att ha någon inverkan på lampans funktion/säkerhet.

**NOR** - IPX3: Regndråper (fallende fra max. vinkel 60° ovenfra) vil ikke ha noen innvirkning på lampens funksjon/sikkerhet.

**ISL** - IPX3: Regndropar (sem falla úr mest 60° halla að ofan) hafa engin áhrif á afköst/öryggi ljóssins.

**NLD** - IPX3: Regendruppels (vallende druppels onder en max. hoek van 60°) hebben geen invloed op de functie of zekerheid van het armatuur

**FRA** - IPX3: Les gouttes de pluie (tombant dans un angle de 60° maximum par rapport à l'axe) n'auront aucune incidence sur le fonctionnement et la sécurité de la lampe.

**DEU** - IPX3: Regentropfen (von oben herabfallend aus max. 60° Winkeln) haben keinen Einfluss auf den Betrieb/die Sicherheit der Lampe.

**GBR** - IPX3: Raindrops falling at angles up to 60° will not affect the function/safety of the lamp.

**ESP** - IPX3: La gotas de lluvia (cayendo en ángulo máximo de 60° de arriba) no afectarán el funcionamiento/seguridad de la lámpara.

**PRT** - IPX3: Os pingos de chuva caindo a um ângulo até 60° não afectarão o funcionamento ou segurança da lâmpada.

**ITA** - IPX3: Le gocce di pioggia che cadono con un angolo massimo di 60° rispetto all'asse verticale non compromettono il funzionamento e la sicurezza della lampada.

**FIN** - IPX3: Sadeepisarat eivät vaikuta valaisimen toimintaan tai turvallisuuteen. Tämä koskee sadeepisaroita jotka putoavat enintään 60°:n kulmassa ylhäältäpäin.

**POL** - IPX3: Krople deszczu (spadające pod kątem maks. 60° od pionu) nie będą miały żadnego wpływu na funkcjonowanie/bezpieczeństwo lampy.

**HRV** - IPX3: Kišne kapi koje padaju pod kutom od 60° neće utjecati na funkciju/sigurnost svjetiljke.

**EST** - IPX3: Kuni 60° nurga all langevad vihmapiisad ei mõjuta valgusti töökindlust/ohutust.

**LVA** - IPX3: Lietus (Istot maksimāli 60 grādu leņķī) neatstāj ietekmi uz lampas darbību/drošību.

**LTU** - IPX3: Lietaus lašai (krintantys iš viršaus max.60 laipsnių kampų) neturės jokio neigiamo poveikio lempos funkcionavimui bei saugumui.

**SVK** - IPX3: SážďovÉ kvapky padajúce pod uhlom do 60° neovplyvnú funkcvanie/bezpečnosť lampy.

**HUN** - IPX3: A legfeljebb 60°-os szögben érkező esőcseppek nem befolyásolják a lámpa működését/biztonságát.

**ROM** - IPX3: Picăturile de ploaie (cazand de sus de la unghiul maxim de 60°) nu va afecta functionalitatea/siguranta lampei.

**CZE** - IPX3: Déšť (dešťové kapky padající pod úhlem max. 60° ze zhora) nemá žádný vliv na funkci či bezpečnost svítidla.

**SVN** - IPX3: Dežne kapljice, ki padajo pod koti do maks. 60°, ne vplivajo na obratovanje/varnost svetilke.

**GRC** - IPX3: Σταγόνες βροχής (που πέφτουν υπό μεγίστη γωνία 60 μοιρών, κατά τον κατακόρυφο άξονα) δεν έχουν επίδραση στη λειτουργία και στην ασφάλεια του φωτιστικού.

**TUR** - IPX3: En fazla 60 derecelik acidan düşen yagmur damlalari hic bir sekilde lambanın fonkcion ve guvenligini etkilemez.

**BGR** - IPX3: Водни капки (падащи отгоре под максимум 60° ъгъл) не оказват влияние върху функционалността/сигурността на лампата.

**SRB** - IPX3: Kapljice kiše koje padaju pod uglom od 60° neće uticati na funkciju/bezbednost lampe.

**RUS** - IPX3: Дождевые капли, падающие под углом 60°, не влияют на работоспособность и безопасностью светильника.

ذو قوف یلع زم (60° یقوز یلع زم طواسیلا) رطبلا ام 3 سداب یا فءالسرءل/ءابءصلءا قءىظو یلع رءف وا رىءءاءت یا طل نوکءى .



**DNK** - IP23 ved lukket hulrum.

**SWE** - IP23 i slutet rum.

**NOR** - IP23 på lukket hulrom.

**ISL** - IP23 fyrir lokað holrými.

**NLD** - IP23 in bijgevoegde ruimte.

**FRA** - IP23 dans les endroits enfermés.

**DEU** - IP23 in geschlossenen Hohlräumen

**GBR** - IP23 in enclosed space.

**ESP** - IP23 en espacio encerrado.

**PRT** - IP23 em espaço fechado.

**ITA** - IP23 in spazio chiuso.

**FIN** - IP23-luokka: asennus hyväksytyt suljetussa tilassa.

**POL** - IP23 pomieszczeniu zamkniętym.

**HRV** - IP23 u zatvorenom prostoru.

**EST** - IP23 suletud ruumides.

**LVA** - IP23 norobežotā telpā.H964

**LTU** - IP23 uždaroje erdvėje.

**SVK** - IP23 v uzavretom priestore.

**HUN** - IP23 zárt térben.

**ROM** - IP23 în spațiu închis.

**CZE** - IP23 v uzavřeném prostoru.

**SVN** - IP23 v uzavretom priestore.

**GRC** - IP23 σε κλειστό χώρο.

**TUR** - Kapalı alanda IP23.

**BGR** - IP23 при затворена кухня.

**SRB** - IP23 u zatvorenom prostoru.

**RUS** - IP23 в замкнутом пространстве.

قرفوص عمءاسم يف (IP23) قءلءولء قءامءءل مءىقءء



**DNK** - Min afstand mellem lampe og belyste område.

**SWE** - Min. avstånd mellan lampa och belyst område.

**NOR** - Minimum avstand mellom lampe og belyste område.

**ISL** - Minnsta fjarlægð milli ljóss og upplýsts svæðis.

**NLD** - Minimum afstand tussen het armatuur en de verlichte omgeving.

**FRA** - Distance minimum entre la lampe et la zone éclairée.

**DEU** - Min. Abstand zwischen Lampe und beleuchtetem Bereich.

**GBR** - The minimum distance between lamp and lit area.

**ESP** - La distancia mínima entre lámpara y área iluminada.

**PRT** - A distância entre a lâmpada e a área iluminada.

**ITA** - Distanza minima tra la lampada e la zona illuminata.

**FIN** - Valaisimen ja valaistavan kohteen välisen vähimmäisetäisyyden.

**POL** - Minimalny dystans między lampą i oświetloną powierzchnią.

**HRV** - Minimalni razmak između svjetiljke i osvijetljenog područja.

**SVK** - Minimálny rozmak medzi lampou a osvetleným područím.

**EST** - Minimaalne kaugus valgusti ja valgustatud ala vahel.

**LVA** - Minimālais attālums no lampas līdz lampas gaismas apspīdētajam laukumam.

**LTU** - Minimalus atstumas tarp lempos ir apšvičiamo ploto.

**SVK** - Minimálny odstup medzi lampou a osvetleným priestorom.

**HUN** - A lámpa és a megvilágított terület közötti minimális távolság.

**ROM** - Distanța minimă între lampă și zona iluminată.

**CZE** - Je třeba dodržovat minimální vzdálenost mezi lampou a osvětlenými objekty.

**SVN** - Min. razdalja med svetliko in osvetljenim območjem.

**GRC** - Να τηρείται η ελάχιστη απόσταση ανάμεσα στο φωτιστικό και τα αντικείμενα τα οποία φωτίζει (όπως στο διάγραμμα).

**TUR** - Lamba ile isiklandırılan yer arasindaki minimum uzaklik kuralina dikkat edilmelidir.

**BGR** - Минимално разстояние между лампа и осветената повърхност.

**SRB** - Minimalna udaljenost između lampe i osvetljenog područja.

**RUS** - Минимальное расстояние между светильником и освещаемой областью.

ءءاضءل قءطنءلءل او ءابءصلءل نءىب ام ىن ذءءءء ءءاسم .

- DNK** - Den angivne max wattage skal overholdes.  
**SWE** - Den angivna max. wattangivelsen skall inte överskridas.  
**NOR** - Den angitte max wattage skal overholdes.  
**ISL** - Ekki má nota sterkari peru en tilgreint er.  
**NLD** - De aangegeven max. wattage mag men niet overschrijden.  
**FRA** - Ne pas utiliser une ampoule d'une puissance supérieure à celle qui est indiquée.  
**DEU** - Die angegebene Watt Angabe darf nicht überschritten werden.  
**GBR** - Do not exceed the maximum wattage.  
**ESP** - No exceda la potencia máxima indicada en vatios.  
**PRT** - Não exceda a voltagem máxima.  
**ITA** - Non utilizzare lampadine di potenza superiore al wattaggio indicato.  
**FIN** - Älä ylittää sallittuja wattimääriä.  
**POL** - Nie wolno przekraczać podanej maksymalnej mocy.  
**HRV** - Nemojte prekoračiti maksimalnu snagu.  
**EST** - Ärge ületage maksimaalselt võimsust.  
**LVA** - Ievērojiet lampai noteikto maksimālo strāvas jaudu W.  
**LTU** - Privaloma laikytis nurodytų max vatų (W) skaičiaus.  
**SVK** - Neprekráčujte maximálnu voltáž.  
**HUN** - Ne lépjék túl a maximális Watt-értéket.  
**ROM** - Valoarea maxima a watilor trebuie respectata.  
**CZE** - Udaná maximální výkonová zatížitelnost musí být dodržována.  
**SVN** - Upošteвайте navedeno štev. Wattov.  
**GRC** - Μην υπερβαίνετε την προκθορισμένη μέγιστη ισχύ σε βατ.  
**TUR** - Bu ürün resimde gösterilen ve belirtilen voltajdaki ampüller için uygundur.  
**BGR** - Да се спазва обявената максимална мощност.  
**SRB** - Nemojte prelaziti maksimalnu potrošnju u vatima.  
**RUS** - Не превышать максимальную мощность.

عزولكذبنا طولوا قروب ديقتلا باجي .



- DNK** - Man må ikke berøre halogenpæren direkte med fingrene.  
**SWE** - Halogenlampan bör inte beröras direkt med fingrarna.  
**NOR** - Man må ikke berøre halogenpæren direkte med fingrene.  
**ISL** - Ekki má snerta halógenperuna með fingrunum.  
**NLD** - Halogeenlampen mag men niet direct med de vingers aanraken.  
**FRA** - Ne pas toucher le corps de l'ampoule halogène avec les doigts.  
**DEU** - Man darf die Halogenglühbirne nie direkt mit den Fingern berühren.  
**GBR** - Do not touch the halogen bulb with your bare hands.  
**ESP** - No se puede tocar la bombilla halógena directamente con los dedos.  
**PRT** - Não toque na lâmpada halogéno com as suas mãos.  
**ITA** - Non toccare le lampadine ad alogene direttamente con le dita.  
**FIN** - Halogeenipolttimoon ei saa koskea paljain käsin.  
**POL** - Nie wolno dotykać żarówki halogenowej gołymi rękami.  
**HRV** - Ne dodirujte halogene žarulje golim rukama.  
**EST** - Ärge katsuge halogeenipirni paljaste kätega.  
**LVA** - Halogēno spuldzīti nedrīkst aizīkt ar plikām rokām.  
**LTU** - Halogeninių elektros lemputių negalima liesti tiesiai pirštais.  
**SVK** - Halogénových žiarovku nikdy nechytajte obnaženými rukami.  
**HUN** - Ne érintse meg a halogén izzót a kezével!  
**ROM** - Este interzisă atingerea becul de halogen cu degetele.  
**CZE** - Nedotýkejte se nikdy holými prsty halogenové žárovky.  
**SVN** - Halogenske žarnice ne smete nikoli prijemati direktno s prsti.  
**GRC** - Μην αγγίζετε με γυμνά χέρια τις χλογένες αλογόβου.  
**TUR** - Halojen lambalara ciplak elle kesinlikle dokunulmamalidir.  
**BGR** - Халогенната крушка не трябва да се докосва директно с пръсти.  
**SRB** - Ne dodirujte halogenu sijalicu golim rukama.  
**RUS** - Не касайтесь галогеновой лампы голыми руками.

عجاصالاب قرشابم رن جولاطا زاغ قنبمل سمل دبع باجي .



- DNK** - Klasse II: Lampen er dobbeltisoleret og kræver derfor ikke tilslutning til installationens jordledning.  
**SWE** - Klass II: Lampan är dubbelisolerad och kräver därför inte anslutning till installationens jordledning.  
**NOR** - Klasse II: Lampen er dobbeltisoleret og krever derfor ikke tilslutning til installasjonens jordledning.  
**ISL** - Flokkur II: Ljósíð er tveingangrað og því er ekki nauðsynlegt að jarðtengja það.  
**NLD** - Klasse II: Het armatuur is dubbel geïsoleerd en vergt daarom geen aarde.  
**FRA** - Classe II: La Lampe a une double protection, et il n'est donc pas nécessaire de la connecter au fil de terre de l'installation.  
**DEU** - Klasse II: Die Lampe ist doppelt isoliert und muss deshalb nicht an die Erdleitung der Installation angeschlossen werden.  
**GBR** - Class II: The lamp is double-insulated and does not need to be connected to the yellow/green earth wire.  
**ESP** - Clase II: La lámpara es doble-aislada , así que no tiene que estar conectada al cable de tierra de la instalación.  
**PRT** - A lâmpada é duplamente isolada e não necessita de ser conectada ao fio amarelo e verde/ligacao terra.  
**ITA** - Categoria II: La lampada ha una doppia protezione per cui non è necessario collegarla alla presa di terra dell'impianto.  
**FIN** - Suojausluokka II: Valaisin on kaksoisieristetty eikä siksi vaadi liittämistä asennuksen maajohtoon (keltainen/vihreä).  
**POL** - Klasa II: Lampa posiada podwójną izolację i nie wymaga dlatego podłączenia do żółto-zielonego przewodu uziemiaenia.  
**HRV** - Klasa II: Svjetiljka posjeduje dvostruku izolaciju i nije potrebno priključivati je na žuto/zeleno vodič uzemljenja.  
**EST** - Klass II: Valgustil on kahekordne isolatsioon ning seda ei pea ühendama kollase/rohelise maandusjuhtmega.  
**LVA** - veida lampa: Lampai ir dubultā izolācija, tāpēc tā nav jāpievieno instalācijas iezemējuma vadiem.  
**LTU** - Klasse II: Lampa yra dvigubai izoliuota ir del to nereikia jungti prie žemimimo instaliacijos laidų.  
**SVK** - Trieda II: Lampa má dvojitú izoláciu a nemusí byť spojená so žltým/zeleným uzemňovacím drôtom.  
**HUN** - II. kategória: A lámpa kettős szigetelésű és nem szükséges a sárga/zöld földvezetékehez csatlakoztatni.  
**ROM** - Clasa II: Lampa este izolata dublu, de aceea nu este necesara legatura la cabul de impamantare a instalatiei.  
**CZE** - Třída krytí II: Světliko má dvojitou izolaci a není proto třeba je uzemňovat.  
**SVN** - Razred II: Svetilka je dvojni ozemljena in je zato ni treba priključiti na rumeno/zelen ozemljilni vodnik.  
**GRC** - Βαθμός προστασίας II: Το φωτιστικό είναι διπλά μονωμένο και δεν απαιτείται σύνδεση με το καλώδιο γείωσης.  
**TUR** - Sınıf 2: Bu ürün çift izole edilmiştir ve onun için topraklı hat baglantısına gerek yoktur.  
**BGR** - Клас II: Лампата е двойно изолирана, поради което не се налага свързване към заземителния проводник на инсталацията.  
**SRB** - Klasa II: Lampa je duplo izolovana i ne mora da se poveže na žuto/zeleno žicu uzemljenja.  
**RUS** - Класс II: Светильник имеет двойную изоляцию и не должен подключаться к желтому/зеленому земляному проводу.  
 / ليصوتلا جزلتسي ال لقلنلو فاعاضم لزغ وذ جابصرنا : عيناتلا عجردلا  
 . تاشنمئل دئاعلا ضروالا اعصوب طبرلا



- DNK** - Lampen må kun monteres i loft.  
**SWE** - Lampan får endast monteras i tak.  
**NOR** - Lampen må kun monteres i tak.  
**ISL** - Ljósíó má einungis festa í loft.  
**NLD** - Het armatuur mag alleen aan het plafond gemonteerd worden.  
**FRA** - La lampe doit être installée seulement au plafond.  
**DEU** - Die Lampe darf nur an der Decke montiert werden.  
**GBR** - The lamp is only suitable for fixing to the ceiling.  
**ESP** - La lámpara puede ser instalada solamente en el techo.  
**PRT** - A lâmpada é adequada só para afixar no tecto.  
**ITA** - La lampada può essere installata solamente sul soffitto.  
**FIN** - Valaisimen saa asentaa vain kattoon.  
**POL** - Lampa nadaje się tylko do montowania na suficie.  
**HRV** - Svjetiljka je prikladna samo za stropnu montažu.  
**EST** - Valgusti sobib kinnitamiseks ainult lakke.  
**LVA** - Lampu drīkst uzstādīt tikai pie griestiem.  
**LTU** - Lempą galima montuoti tik ant lubų.  
**SVK** - Lampa sa hodí výlučne na upevnenie na strop.  
**HUN** - A lámpa csak mennyezetre szerelhető.  
**ROM** - Lampa se va monta doar pe tavan.  
**CZE** - Lampa je vhodná jen pro montáž na strop.  
**SVN** - Svetilka je primerna le za montažo na strop.  
**GRC** - Το φωτιστικό αυτό τοποθετείται μόνο σε οροφή.  
**TUR** - Bu ürün sadece tavana monte edilebilir.  
**BGR** - Лампата може да се монтира само на таван.  
**SRB** - Lampa je pogodna za postavljenje samo na plafon.  
**RUS** - Светильник предназначен только для установки на потолок.  
**فوقسروا** ينفح اباصرملا بيفلترت طوف بوجي.



- DNK** - Monteringsvejledningen må ikke bortkastes.  
**SWE** - Kasta inte bort monteringsvägledningen.  
**NOR** - Monteringsveiledningen må ikke kastes.  
**ISL** - Gætti þess að glata ekki leiðbeiningum um uppsetningu.  
**NLD** - Gooi de monteerinstructies niet weg.  
**FRA** - Merci de garder l'instruction de montage.  
**DEU** - Die Montageanleitung bitte aufbewahren.  
**GBR** - The mounting instruction must not be discarded.  
**ESP** - No desechar la instrucción de montaje.  
**PRT** - As instruções de montagem não devem ser descartadas.  
**ITA** - Le istruzioni di montaggio non devono essere gettate via.  
**FIN** - Älä hävitä asennusohjetta.  
**POL** - Nie należy pozbywać się instrukcji montażu.  
**HRV** - Nemojte bacati upute za montiranje.  
**EST** - Paigaldamisjuhendit ei tohi ära visata.  
**LVA** - Saglabāt uzstādīšanas instrukciju.  
**LTU** - Neišmeskite montavimo instrukcijos.  
**SVK** - Pokyny pre montáž nesmiete zahodiť.  
**HUN** - A szerelési útmutatót őrizze meg.  
**ROM** - Instrucțiunile de montaj nu trebuie aruncate.  
**CZE** - Uložte montážní návod pečlivě.  
**SVN** - Pokyny pre montáž nesmiete zahoditi.  
**GRC** - Μην πετάξετε τις οδηγίες τοποθέτησης.  
**TUR** - Montaj talimatları atılmamalıdır.  
**BGR** - Упътването за монтаж да се съхрани.  
**SRB** - Ne sme se bacati uputstvo za montiranje.  
**RUS** - Обязательно сохраните инструкцию по монтажу.  
**بھیلرئلا** ساھیلرئلا عئ نم صرلئئلا دوع بوجي.



- DNK** - Lampen må ikke tildækkes med isolermateriale  
**SWE** - Lampan får inte täckas över med isoleringsmaterial  
**NOR** - Lampen må ikke tildekkes med isoleringsmaterial  
**ISL** - Ekki má setja hitaeinangrunarefni á ljósastæðið.  
**NLD** - Armaturen mogen niet bedekt worden met isolatiemateriaal  
**FRA** - Armatures ne peuvent pas être recouvertes de matériaux isolants  
**DEU** - Leuchte darf nicht mit Isoliermaterial bedeckt werden  
**GBR** - Luminaires not suitable for covering with thermally insulation material  
**ESP** - Luminarias no adecuadas para que sean cubiertas por materiales aislantes térmicamente  
**PRT** - Luminarias não adequadas para ser cobertas por materiais de isolamento térmico  
**ITA** - Lampade non adatte al rivestimento in materiale termico.  
**FIN** - Valaisimet eivät sovellu peittämään lämpöeristettyjä materiaaleja  
**POL** - Oprawy nie nadają się do pokrywania izolacją termiczną  
**HRV** - Svetiljke nisu pogodne za prekrivanje termičkim izolacijskim materijalom  
**EST** - Valgustit ei tohi katta soojustusmaterjaliga  
**LVA** - Gaismekļus nedrīkst pārklāt ar siltumizolācijas materiālu  
**LTU** - Šviestuv negalima uždengti su termin s izoliacijos medžiaga  
**SVK** - Svetidlá sa nesmú zakrývať tepelne izoláčnym materiálom  
**HUN** - A világítótestek nem vonhatók be hőszigetelő anyaggal  
**ROM** - Corp de iluminat neadecvat pentru acoperirea cu material de izolație termică  
**CZE** - Nezakrývajte lampu izolačným materiálom  
**SVN** - Svetilke niso primerne za prekrivanje s termoizolacijskim materijalom  
**GRC** - Η φωτιστικές μονάδες δεν είναι κατάλληλες για κάλυψη με θερμαντικό μονωτικό υλικό  
**TUR** - Lambalar isi yalitim malzemesiyle kaplanmaya uygun degildir  
**BGR** - Лампата да не се покрива с изолационни материали  
**SRB** - Svetiljske nije pogodno prekrivati sa izolacionim termičkim materijalom  
**RUS** - Светильники не предназначены для покрытия теплоизоляционным материалом

ئلازاع تءامب هيءطءئلل هبسانم ريء



**DNK** - VIGTIGT! Sluk altid for strømmen, før installationen påbegyndes. I nogle lande må elektriske installationer kun udføres af en uddannet elektriker. Få oplysninger hos de relevante myndigheder.

**SWE** - VIKTIGT! Stäng alltid av strömmen innan installation påbörjas. I vissa länder får elektrisk installation endast utföras av auktoriserad elektriker. Kontakta din lokala myndighet för råd.

**NOR** - VIKTIG! Elektriske installasjoner skal utføres av elektriker. Steng av strømtilførselen til strømkretsen med riktig sikring før installasjonsarbeidet påbegynnes.

**ISL** - MIKILVÆGT! Sláði rafmagnú úr áður en uppsetning hefst. Í sumum löndum þarf uppsetning að vera framkvæmd af löggiltum rafvirkja. Leiðið ráða hjá rafvirkja varðandi uppsetninguna.

**NLD** - BELANGRIJK! Schakel de stroom altijd uit voordat met de installatie wordt begonnen. In sommige landen mogen elektrische installaties alleen worden uitgevoerd door een bevoegd elektricien. Neem daarom contact op met de plaatselijke overheid voor advies.

**FRA** - ATTENTION! Toujours couper l'alimentation au panneau principal avant de procéder à l'installation. Dans certains pays, l'installation doit être effectuée par un électricien qualifié. Pour en savoir plus, contactez les autorités locales compétentes en la matière.

**DEU** - WICHTIG! Vor der Installation den Strom abschalten. In einigen Ländern dürfen Elektroinstallationen nur von autorisierten Elektrofachleuten ausgeführt werden. Im Zweifelsfall die örtlichen Behörden ansprechen.

**GBR** - IMPORTANT! Always shut off power to the circuit before starting installation work. In some countries electrical installation work may only be carried out by a authorized electrical contractor. Contact your local electricity authority for advice.

**ESP** - IMPORTANTE! Desconecta siempre el interruptor general de la electricidad antes de iniciar cualquier trabajo de instalación. En algunos países, la instalación eléctrica sólo puede realizarla un electricista profesional. Ponte en contacto con las autoridades locales para saber cuál es tu caso.

**PRT** - IMPORTANTE! Desligue sempre a corrente eléctrica antes de começar um trabalho de instalação. Em alguns países os trabalhos de instalação eléctrica só podem ser realizados por um electricista autorizado. Contacte a sua autoridade local de electricidade para aconselhamento.

**ITA** - IMPORTANTE! Togli sempre tensione al circuito prima di iniziare l'installazione. In alcune nazioni l'installazione elettrica può essere effettuata solo da un elettricista autorizzato. Per maggiori informazioni, contatta l'autorità locale per l'energia elettrica.

**FIN** - TÄRKEÄÄ! Katkaise aina virta pääkatkaisimesta ennen asennuksen aloittamista. Joissakin maissa asennuksen saa tehdä ainoastaan ammattitaitoinen sähköasentaja. Ota selvää paikallisista määräyksistä.

**POL** - WAŻNE! Przed rozpoczęciem instalacji odłącz zasilanie. W niektórych państwach instalacje elektryczne mogą być wykonywane wyłącznie przez wykwalifikowanych elektryków. Skontaktuj się z odpowiednimi instytucjami, aby uzyskać poradę.

**HRV** - VAŽNO! Uvijek isključite napajanje prije početka instaliranja. U nekim zemljama, električne instalacije smije vršiti samo ovlašten električar. Za savjet, kontaktirajte svog lokalnog ovlaštenog električara.

**EST** - OLULINE! Lülitage vooluõrgu toide alati välja enne paigaldamistöö alustamist. Mõnedes riikides võib elektriseadmestiku paigaldamist teostada ainult elektritööde volitatud töövõtja. Pöörduge nõu saamiseks kohaliku elektriameti poole.

**LVA** - SVARĢĪG! Vienmēr izslēdziet elektropadevi, pirms sākat veikt montāžas darbus. Atsevišķās valstīs elektromontāžu drīkst veikt tikai pilnvarots elektromontāžas darbusņēmējs. Neskaidrību gadījumā sazinieties ar savu vietējo elektroapgādes iestādi.

**LTU** - SVARBU! Prieš pradėdami elektros instaliacijos darbus, visada išjunkite elektros energiją. Kai kuriose šalyse elektros instaliacijos darbus gali atlikti tik leidimą tam turintis elektrikas. Kreipkitės į atitinkamas institucijas ir pasitikslinkite.

**SVK** - Dôležitě! Před instaláciou vždy odpojte zo siete. Zistite si, či nepatríte medzi tie krajiny, kde inštaláciu môže uskutočniť výlučne elektrikár. O radu požiadajte vašu lokálnu autoritu.

**HUN** - FONTOS! Minden esetben kapcsold le az áramot mielőtt elkezded a munkát. Néhány országban elektromos installációt kizárólag szakember végezhet. Hzzel kapcsolatlan érdeklődj elektromos szolgáltatódnál.

**ROM** - ATENȚIE! Opriți înțotdeauna alimentarea cu curent electric înainte de a începe lucrările de instalare. În unele țări, operațiunile de instalare pot fi efectuate numai de către un instalator autorizat. Pentru mai multe informații, contactați autoritatea locală care gestionează energia electrică.

**CZE** - Důležitě! Před instalací vždy odpojte ze sítě. V některých zemích může instalaci provést pouze kvalifikovaný elektrikář. Kontaktujte o radu nejbližšího elektrikáře.

**SVN** - POMEMBNO! Pred začetkom dela vedno izklopite električno napajanje. V nekaterih državah sme električno napajanje napeljevati le pooblašteni električar. Za nasvet se obrnite na najbližji pooblašteni servis.

**GRC** - ΣΗΜΑΝΤΙΚΟ! Πριν από την έναρξη της εργασίας εγκατάστασης, να διακόπτετε πάντα την παροχή ρεύματος από τον γενικό διακόπτη. Σε μερικές χώρες, οι ηλεκτρολογικές εργασίες θα πρέπει να πραγματοποιούνται μόνο από ένα εξουσιοδοτημένο ηλεκτρολόγο. Για πληροφορίες, επικοινωνήστε με την εταιρία ηλεκτρισμού της περιοχής σας.

**TUR** - ÖNEMLİ! Kurulumla başlamadan önce her zaman elektrik devresini kapatınız. Bazı ülkelerde elektrik kurulum işlemi sadece yetkili elektrik teknikerleri tarafından yapılmaktadır. Size en yakın yerel elektrik idaresi ile temas kurarak bu konuda bilgi alabilirsiniz.

**BGR** - ВАЖНО! Винаги изключвайте електрозахранването във веригата, преди да извършвате работа по инсталацията. В някои страни работа по електрическите инсталации може да се извършва единствено от оторизиран електротехник. За препоръка се обърнете към местната електрическа компания.

**SRB** - BITNO! Uvek isključite struju pre nego što počnete s instaliranjem. U pojedinim državama elektro-instalacije mogu da postave samo osobe s ovlašćenjem. Obratite se lokalnoj elektro-distribuciji za savet.

**RUS** - ВНИМАНИЕ! Перед установкой всегда отключайте электропитание. В некоторых странах электроустановка должна производиться только квалифицированным электриком. Обратитесь за консультацией в соответствующие местные инстанции.

بېلېرئىتلا لامعاً عبد لىئىق تۆرى ئالما نىع رايئىتلا لىصيف لىع امئاد صىرحا ماه قىيبرئىلا  
ابىرئىتلا قىيوا بىرئىتلا لىع ازئىلا بىيئىقوت تىئايلىمىع مارا جى مئى لوندلا ضىعب فى  
قراشئىتس الل قىيلا جىملا ابىرئىتلا قىيى بى لىصىتا . قىيىق دىت جىملا قىي

