



Paulmann

Safety Instructions

1, 2, 3, 4, 5, 6, 7, 8, 12, 16, 17, 18,
19, 20, 21, 22, 24, 28, 33, 34



Art.-Nr.: 796.94
799.02
799.03

(+MA326) PSU 07/22



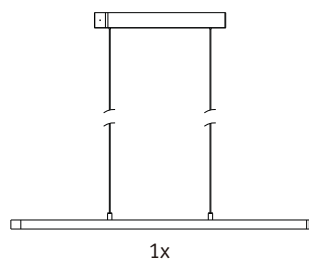
31.08.2021 | 01.09.2021

ENERGY LABEL 874/2012 | ENERGY LABEL 2019/2015

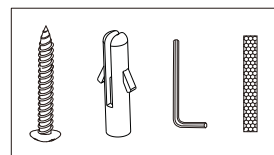
A++ - A | F

www.paulmann.com/symbols

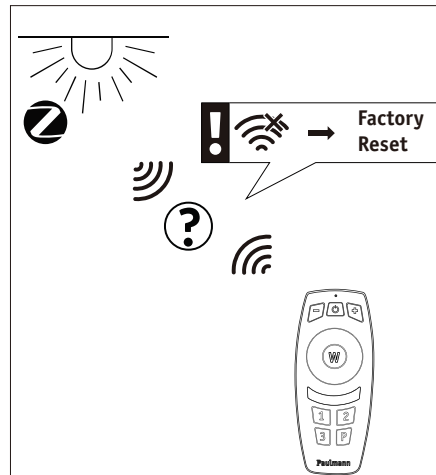
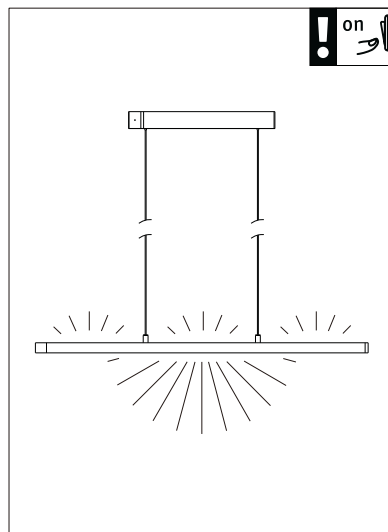
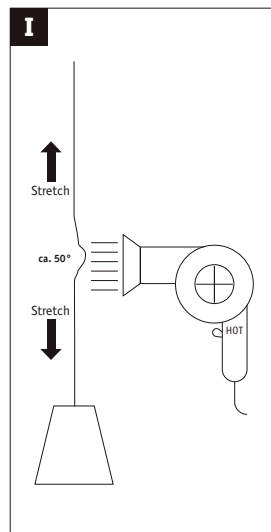
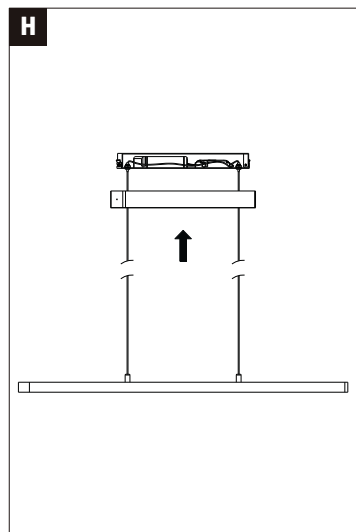
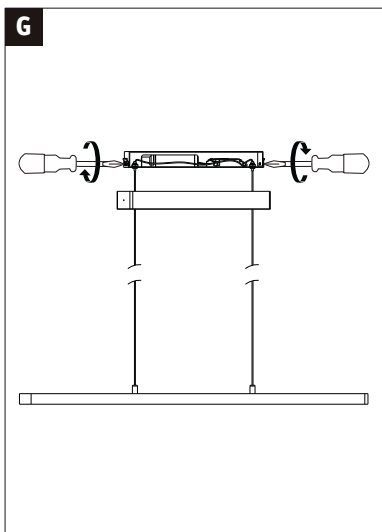
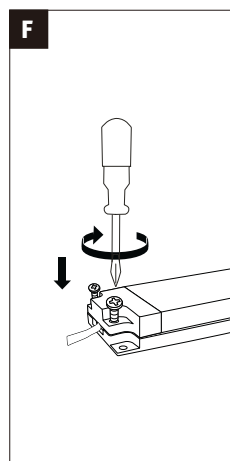
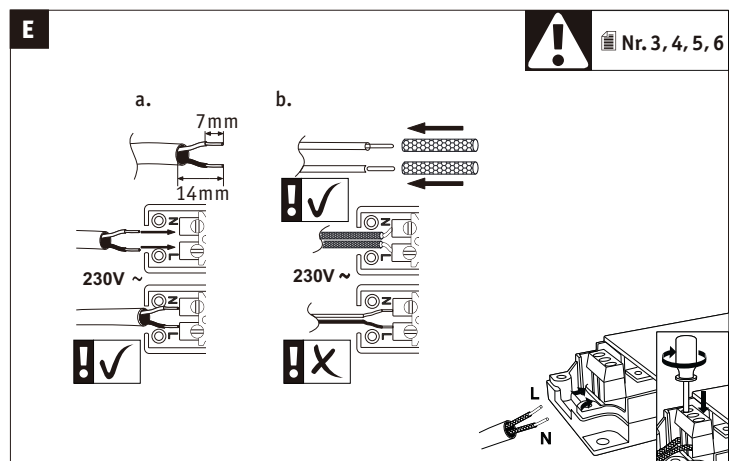
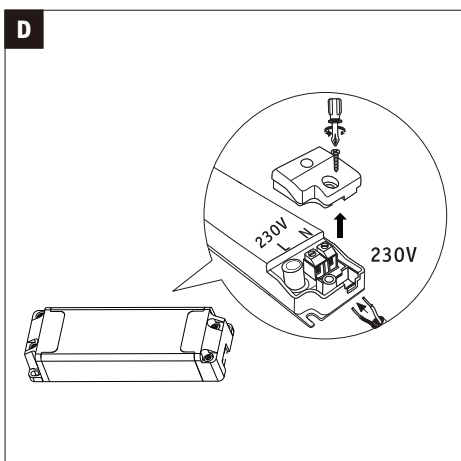
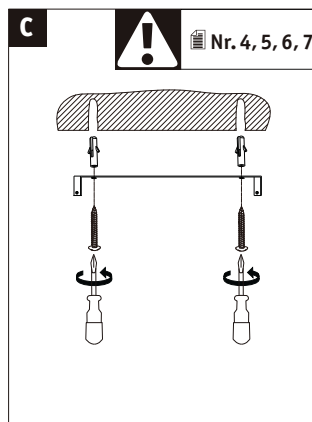
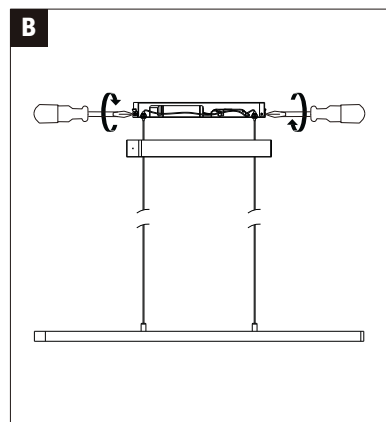
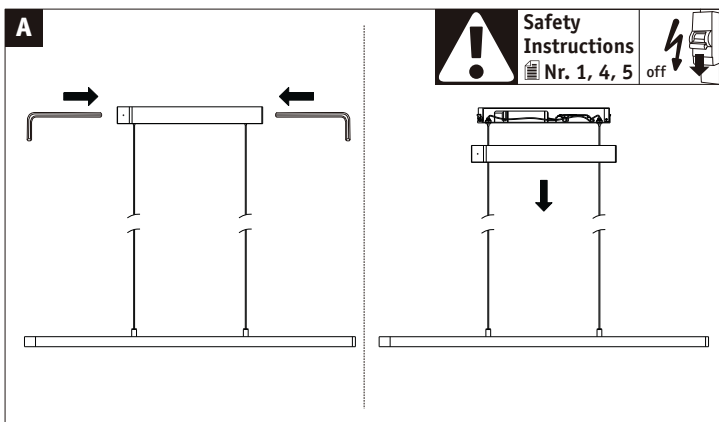
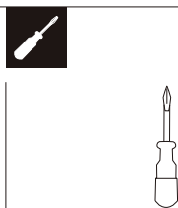
Paulmann Licht GmbH
Quezinger Feld 2
31832 Springe
Germany
www.paulmann.com



1x



Incl.



Factory Reset

5x off → on → Flash 10x ✓

OR

Factory Reset

1 <1s 2 <1s 3 <1s 4 <1s 5 <1s 6 <1s 7 <1s 8 <1s 9 <1s 10 <1s → Flash 2x ✓



not incl.
Remote Control
Art.-Nr.: 500.67

Add more Functions



www.paulmann.com/zb



not incl.
Gateway

Zugelassen für den Betrieb in allen Ländern der EU / Approved for operating in all European countries
CE: Konform mit / in accordance with / conformement a 2014/53/EU <http://www.paulmann.com/ce>

2,4 GHz – 2,4835 GHz



Doesn't apply for the geographical area within a radius of 20km from the centre on "Ny Alesund"

Hiermit erklärt Paulmann Licht, dass der Funkanlagentyp [796.94/799.02/799.03] der Richtlinie 2014/53/EU entspricht. Der vollständige Text der EU-Konformitätserklärung ist unter der folgenden Internetadresse verfügbar: www.paulmann.com/ce
Funk-Frequenz [2,4 GHz – 2,4835 GHz] Abgestrahlte Energie [10 mW]

