

# Easylight Spot

## Installation Manual

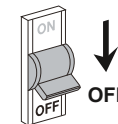
### IMPORTANT SAFETY NOTES



**WARNING**  
RISK OF ELECTRIC SHOCK

**BEFORE YOU BEGIN**

- Read these instructions completely and carefully.
- The installation and connection of the luminaire must be done when switched off and by qualified people. Make sure no voltage while installation.



**CAUTION**

### MAINTENANCE

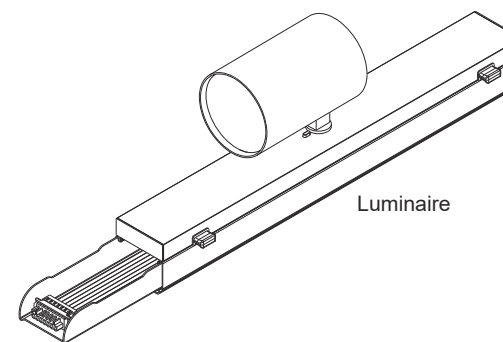
- To avoid injuries, disconnect power to the light and allow the unit to cool down before performing maintenance.
- Perform visual, mechanical and electrical inspections on a regular basis. We recommend routine checks to be made on an annual basis. Frequency of use and environment should determine this
- The Covers should be cleaned periodically as needed to ensure continued photometric performance. Clean the Cover with a damp, non-abrasive, lintfree cloth. If not sufficient, use mild soap or a liquid cleaner. Do not use an abrasive, strong alkaline or acid cleaner as damage may occur.
- Inspect the topside on the luminaire to ensure that it is free of any obstructions or contamination (i.e. excessive dust build-up). Clean with a non-abrasive cloth if needed.



This product contains a light source of energy efficiency class C.

ta: -20°C ...+40°C

### Products

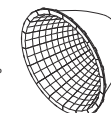


Luminaire

### Accessories

1011544

17°



1011545

24°



1011546

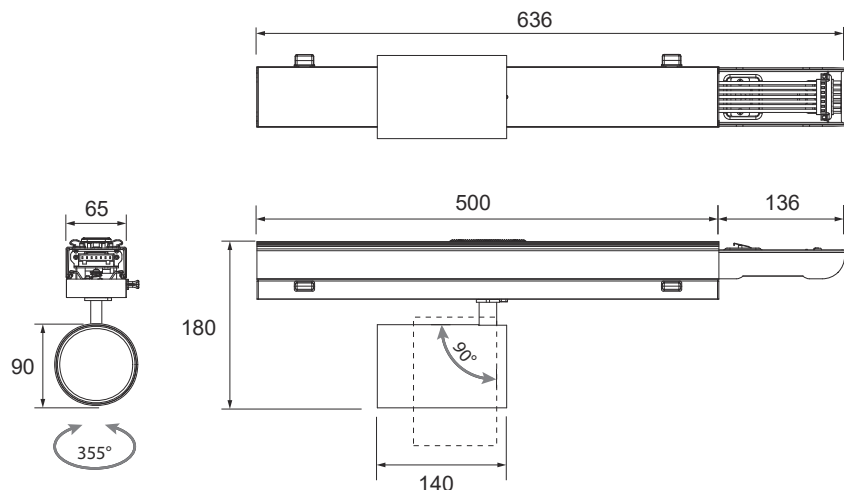
60°



	<p><b>DE - Entsorgung</b> (Europäische Union) Produkt nicht im Hausmüll entsorgen! Produkte mit diesem Symbol sind entsprechend der Richtlinie(WEEE) über Elektro- und Elektronik-Altgeräte über die örtlichen Sammelstellen für Elektro-Altgeräte zu entsorgen! Altbatterien und Altakkumulatoren, die nicht vom Altgerät umschlossen sind, sowie Lampen, die zerstörungsfrei aus dem Altgerät entnommen werden können, sind vor der Abgabe an einer Erfassungsstelle vom Altgerät zerstörungsfrei zu trennen. Vertreiber sind, nach den jeweiligen gesetzlichen Verpflichtungen, verpflichtet Altgeräte von einem Endnutzer zurückzunehmen. Zur Entsorgung kann das Altgerät innerhalb Deutschlands auch an folgende Adresse versendet werden: <b>SLV GmbH, Technischer Service, Werkstrasse 8-10, 52531 Übach-Palenberg</b></p>
	<p><b>EN - Disposal</b> (European Union) Do not dispose the product with the regular household waste! Products marked with this sign must be disposed according to the directive (WEEE) on electrical and electronic devices at local collection points for such devices! Waste batteries and accumulators, which are not enclosed by the waste equipment, and lamps, which are removable non-destructively from the waste equipment are to be separated non-destructively from the waste equipment before turning to a local collection point. Distributors are, according to particular legislation, obligated to take back waste equipment from the final holder. For disposal within Germany the waste equipment may be send to the following address: <b>SLV GmbH, Technischer Service, Werkstrasse 8-10, 52531 Übach-Palenberg, Germany</b></p>
	<p><b>FR - Information de recyclage</b> (Union européenne) Ne recyclez pas le produit avec les ordures ménagères ! Les produits qui présentent ce symbole sont à recycler suivant la directive (WEEE) relative aux déchets d'équipements électriques et électroniques, via des points de collecte pour appareils électriques usagés ! Les piles et accus usagés qui ne sont pas incorporés dans l'appareil usagé, ainsi que les lampes qui peuvent être retirées de l'appareil usagé sans être détruites, doivent être retirés de l'appareil usagé sans être détruits avant d'être remis au Recyparc. Conformément à leurs obligations légales respectives, les distributeurs sont tenus de reprendre les appareils usagés d'un utilisateur final.</p> <div style="display: flex; justify-content: space-around;"> <div data-bbox="161 608 539 731"> <p><b>Cet appareil se recycle</b></p> <p>À DÉPOSER EN MAGASIN OU À DÉPOSER EN DÉCHÈTERIE</p> <p>Points de collecte sur <a href="http://www.quefairemesdechets.fr">www.quefairemesdechets.fr</a> Privilégiez la réparation ou le don de votre appareil !</p> </div> <div data-bbox="571 608 948 731"> <p><b>Cette batterie se recycle</b></p> <p>À DÉPOSER EN MAGASIN OU À DÉPOSER EN DÉCHÈTERIE</p> <p>Points de collecte sur <a href="http://www.quefairemesdechets.fr">www.quefairemesdechets.fr</a></p> </div> </div> <p>Pour l'élimination, l'appareil usagé peut également être envoyé en Allemagne à l'adresse suivante : <b>SLV GmbH, Technischer Service, Werkstrasse 8-10, 52531 Übach-Palenberg, Allemagne</b></p>
	<p><b>ES - Indicaciones para la eliminación</b> (Unión Europea) ¡No tirar el producto con la basura doméstica! Los productos con este símbolo deben eliminarse, de acuerdo con la directiva (WEEE) sobre residuos de aparatos eléctricos y electrónicos, llevándolos a los puntos de recogida selectiva de aparatos eléctricos y electrónicos locales. Las baterías y los acumuladores recargables que no se hallen protegidos por el aparato viejo, así como las lámparas, extraídas sin romperlas del aparato viejo, deben desmontarse sin llegar a alterarlos antes de entregarlos a un punto de recogida. Los distribuidores están obligados a recoger los aparatos viejos de un usuario final según las obligaciones legales pertinentes. El aparato antiguo también puede enviarse a la siguiente dirección para su eliminación dentro de Alemania: <b>SLV GmbH, Technischer Service, Werkstrasse 8-10, 52531 Übach-Palenberg, Alemania</b></p>
	<p><b>IT - Istruzioni per lo smaltimento</b> (Unione Europea) Non smaltire il prodotto con i rifiuti domestici! I prodotti con questo simbolo devono essere smaltiti, nel rispetto della Direttiva (WEEE) sui rifiuti di apparecchiature elettriche ed elettroniche, nei punti di raccolta locale ad essi adibiti! Verificare sul sito <a href="http://www.slvitalia.it">www.slvitalia.it</a> il corretto metodo di smaltimento del presente materiale. Le batterie e gli accumulatori usati non racchiusi nell'apparecchio usato e le lampade rimovibili dall'apparecchio usato senza venire distrutte, devono essere divise dall'apparecchio usato senza venire distrutte, prima di essere consegnate in un punto di raccolta. I rivenditori sono tenuti, secondo i rispettivi obblighi legali, a ritirare gli apparecchi usati dal consumatore finale. Il vecchio apparecchio può anche essere inviato al seguente indirizzo per lo smaltimento in Germania: <b>SLV GmbH, Technischer Service, Werkstrasse 8-10, 52531 Übach-Palenberg, Germania</b></p>
	<p><b>NL - Afvalverwijdering</b> (Europese Unie) Het product niet via het huishoudelijk afval weggoen! Producten met dit symbool dienen in overeenstemming met richtlijn (WEEE) via elektrische en elektronische apparatuur bij de plaatselijke inzamelpunten voor elektrisch afval te worden verwijderd! Afgedankte accu's en accumulators die niet in het afgedankte apparaat zijn ingebouwd, zoals lampen die zonder beschadigingen uit het apparaat kunnen worden verwijderd, dienen voorafgaand aan de afgifte aan de betreffende instantie voor afgedankte apparatuur, niet-destructief verwijderd te worden. De verkopers zijn op basis van de betreffende wettelijke regelgeving, verplicht afgedankte apparaten van een eindgebruiker terug te nemen. Het oude apparaat kan ook naar het volgende adres worden gestuurd voor verwijdering binnen Duitsland: <b>SLV GmbH, Technischer Service, Werkstrasse 8-10, 52531 Übach-Palenberg, Duitsland</b></p>

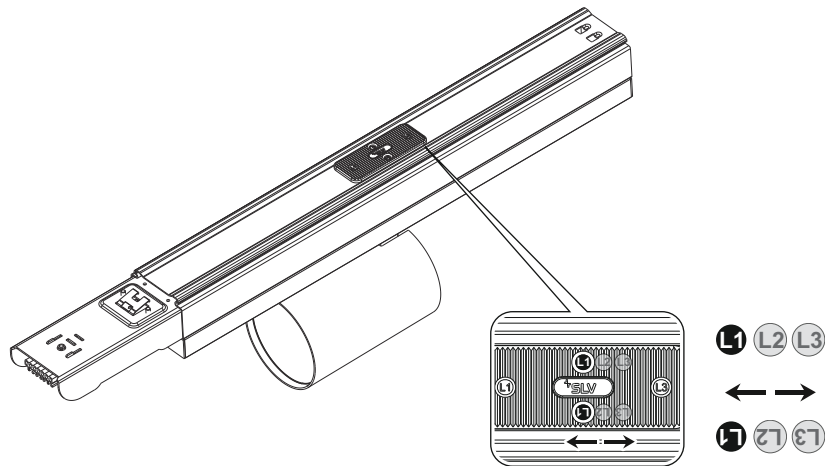
## Dimensions







[ mm ]



## Installation Steps

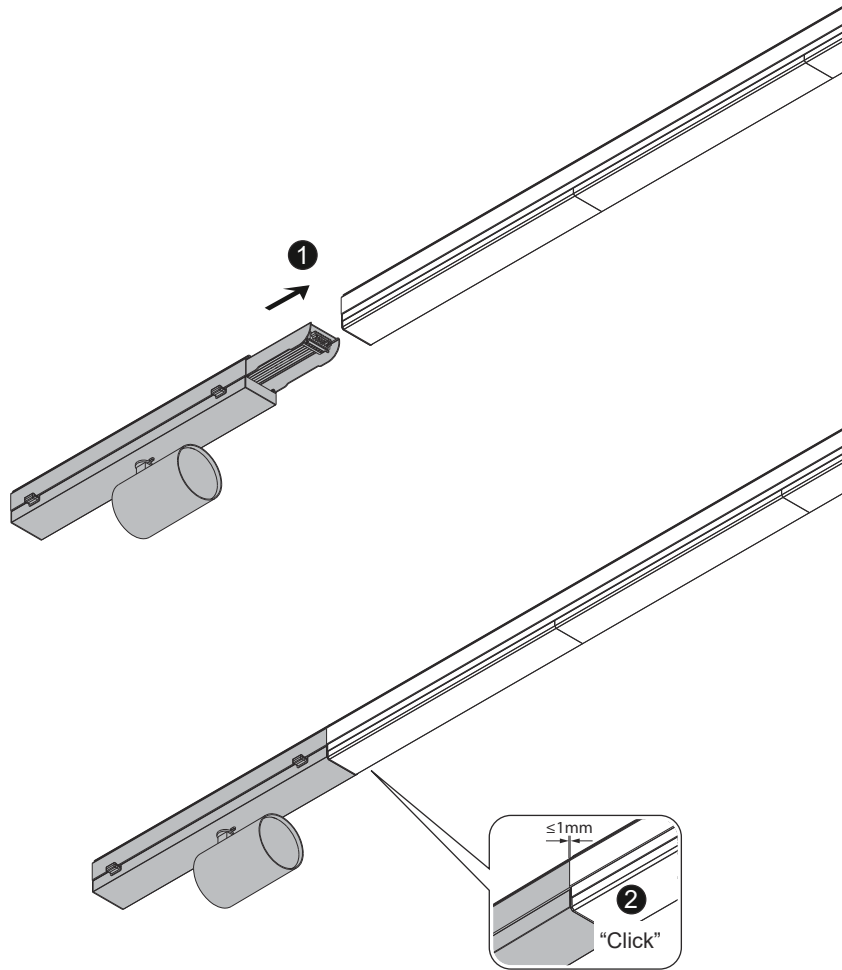
### 1 Phase Change (factory settings is L1)



	<p><b>DA - Henviisning om bortskaffning (EU)</b>          Produktet må ikke bortskaffes sammen med husholdningsaffaldet! Produkter med dette symbol skal i henhold til direktivet (WEEE) om affald af elektrisk og elektronisk udstyr bortskaffes via de lokale indsamlingssteder for gamle el-apparater! Gamle batterier og gamle akkumulatører, der ikke er fast indbygget i det gamle apparat, og pærer, som uden at blive beskadiget kan tages ud af det gamle apparat, skal for aflevering på en genbrugsstation fjernes fra det gamle apparat uden beskadigelse.          Distributører er i henhold til de gældende lovskrævede bestemmelser forpligtet til at tage imod gamle apparater fra en slutbruger. Det gamle apparat kan også sendes til følgende adresse til bortskaffelse i Tyskland:  <b>SLV GmbH, Technischer Service, Werkstrasse 8-10, 52531 Übach-Palenberg, Tyskland</b></p>
	<p><b>PL - Wskazówka dotycząca utylizacji (Unia Europejska)</b>          Nie wolno wyrzucać produktu do śmieci domowych! Produkty oznakowane tym symbolem należy utylizować zgodnie z wytycznymi (WEEE) dotyczącymi starych urządzeń elektrycznych i elektronicznych w miejscowych punktach gromadzenia odpadów elektrycznych! Zużyte baterie i akumulatory, które nie są wbudowane w zużyte urządzenie, jak również lampy, które można wyjąć ze zużytego urządzenia w sposób nieniszczący, należy w sposób nieniszczący oddzielić od zużytego urządzenia przed przekazaniem go do punktu zbiórki. Zgodnie z obowiązującymi przepisami dystrybutorzy są zobowiązani do odbioru zużytych urządzeń od użytkownika końcowego. Zużyte urządzenie można również wysłać na poniższy adres w celu utylizacji na terenie Niemiec:  <b>SLV GmbH, Technischer Service, Werkstrasse 8-10, 52531 Übach-Palenberg, Niemcy</b></p>
	<p><b>RU - Указание по утилизации (Европейский Союз)</b>          Не утилизировать прибор вместе с бытовыми отходами! Продукты с подобным обозначением в соотв. с Положением (WEEE) по утилизации старых электрических и электронных приборов необходимо утилизировать через специальные пункты сбора старых электроприборов! Перед доставкой в пункт сбора необходимо отделить от старого устройства неразрушающим способом старые батареи и аккумуляторы, которые не заключены внутри старого устройства, а также лампы, которые можно извлечь из старого устройства неразрушающим способом. Согласно существующему законодательству дистрибьюторы обязаны принимать старые устройства от конечного пользователя.          Старый прибор можно также отправить по следующему адресу для утилизации на территории Германии:  <b>SLV GmbH, Technischer Service, Werkstrasse 8-10, 52531 Übach-Palenberg, Германия</b></p>
	<p><b>SV - Anvisningar för sophantering (Europeiska Unionen)</b>          Produkten får ej kastas i hushållssoporna! Produkter som är märkta med denna symbolen ska kastas i enlighet med riktlinjerna (WEEE) för elektriska och elektroniska apparater på de lokala uppsamlingsställen för el- och elektroniskrot. Förbrukade batterier och akkumulatörer, som inte innesluts av aktuellt WEEE, t.ex. lampor, och som på ett icke-destruktivt sätt kan tas loss, ska innan WEEE lämnas till insamlingsstället separeras från den aktuellt WEEE. Distributörer är i enlighet med gällande lagstiftning skyldiga att ta hand om WEEE från slutanvändaren. Den gamla apparaten kan också skickas till följande adress för avfallshantering inom Tyskland:  <b>SLV GmbH, Technischer Service, Werkstrasse 8-10, 52531 Übach-Palenberg, Tyskland</b></p>
	<p><b>TR - Tasfiye açıklaması (Avrupa Birliği)</b>          Ürünü ev çöplüyle birlikte atmayın! Bu sembolü taşıyan ürünler, elektroteknik ve elektronik eski aletlerin yerel elektronik eski aletler toplama yerinde tasfiye edilmesi (WEEE) yönetmeliğine bağlıdır.          Eski cihaz kapsamına girmeyen eski piller ve eski akümülatörler ve de eski cihazdan parçalanmadan çıkarılabilen lambalar, kayıt merkezine teslim edilmeden önce eski cihazdan parçalanmadan çıkarılmalıdır.          Satıcılar ilgili yasal yükümlülüklerine göre eski cihazları son kullanıcılarıdan geri almakla yükümlüdür.          Eski cihaz Almanya içinde imha edilmek üzere aşağıdaki adrese de gönderilebilir.  <b>SLV GmbH, Technischer Service, Werkstrasse 8-10, 52531 Übach-Palenberg, Almanya</b></p>
	<p><b>HU - Hulladékkezelés (Európai Unió)</b>          A terméket ne a hagyományos háztartási hulladékkal együtt dobja ki! A fenti jellell ellátott termékeket a WEEE, irányelv szerint az elektromos és elektronikus termékek számára kihelyezett hulladékgyűjtőbe tegye! Az olyan elemeket és akkumulátorokat, melyek nem zártan vannak a használt készülékbe helyezve valamint a használt készülékből roncsolás nélkül eltávolítható lámpákat a gyűjtőhelyen történő leadást megelőzően károsítás nélkül el kell távolítani. A forgalmazók a vonatkozó jogi előírásoknak megfelelően kötelesek visszavenni a végfelhasználótól a használt készülékeket. A régi készüléket a következő címre is elküldheti Németországon belüli ártalmatlanításra:  <b>SLV GmbH, Technischer Service, Werkstrasse 8-10, 52531 Übach-Palenberg, Németország</b></p>

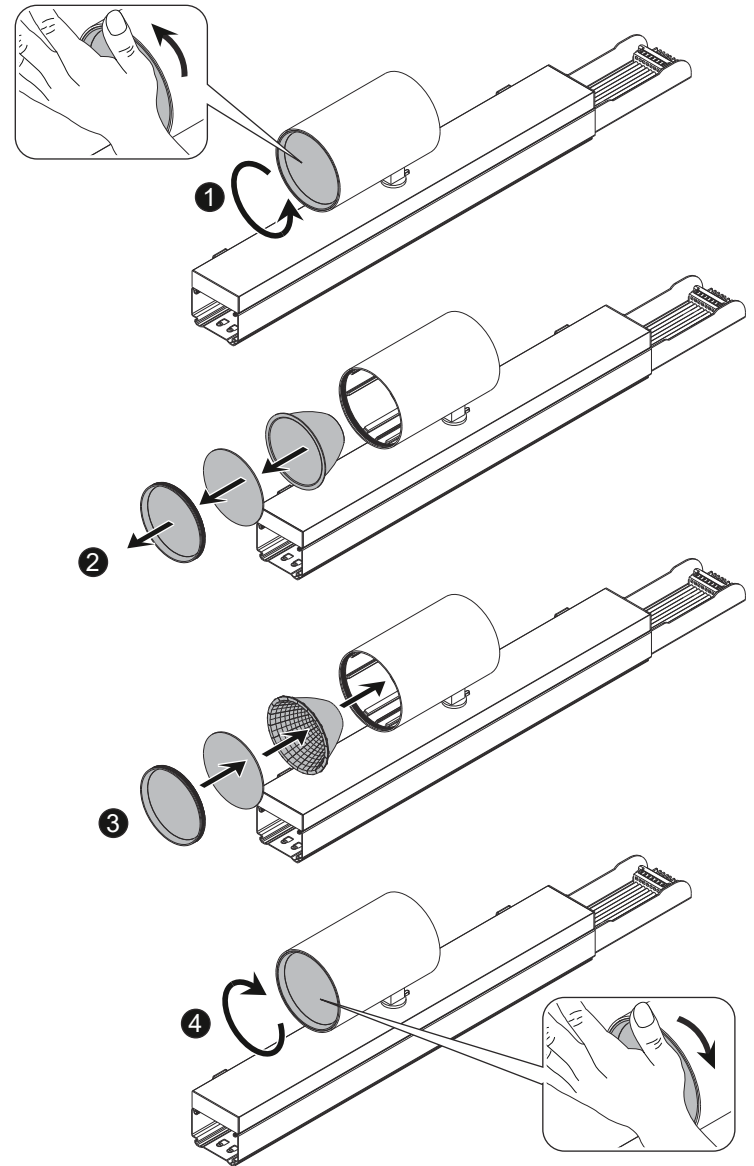
## Installation Steps

### 4 Mounting Luminaire



## Installation Steps

### 2 Replace the reflector cup of the spotlight (Optional)



## Installation Steps

### 3 Wattage setting



Output current [mA]	Switch position				Rated Power [W]	1011530, 1011540	1011531, 1011541	1011532, 1011542	1011533, 1011559	1011534, 1011543			
						CRI>90							
	2700K		3000K			3500K		4000K		5000K			
	1	2	3	4		Light effect [lm/W]	Flux [lm]	Light effect [lm/W]	Flux [lm]	Light effect [lm/W]	Flux [lm]	Light effect [lm/W]	Flux [lm]
300	OFF	OFF	OFF	OFF	12.0	141.7	1700	150.0	1800	150.0	1800	150.0	1800
350	OFF	OFF	OFF	ON	13.8	144.9	2000	152.2	2100	152.2	2100	152.2	2100
400	OFF	OFF	ON	OFF	15.5	148.4	2300	154.8	2400	154.8	2400	154.8	2400
450	OFF	OFF	ON	ON	17.5	148.6	2600	148.6	2600	154.3	2700	154.3	2700
500	OFF	ON	OFF	OFF	19.5	148.7	2900	153.8	3000	153.8	3000	153.8	3000
550	OFF	ON	OFF	ON	21.5	144.2	3100	148.8	3200	153.5	3300	153.5	3300
600	OFF	ON	ON	OFF	23.5	144.7	3400	148.9	3500	153.2	3600	153.2	3600
650	OFF	ON	ON	ON	25.5	141.2	3600	149.0	3800	152.9	3900	152.9	3900
700	ON	OFF	OFF	OFF	27.0	148.1	4000	151.9	4100	155.6	4200	155.6	4200
750	ON	OFF	OFF	ON	29.5	142.4	4200	145.8	4300	149.2	4400	149.2	4400



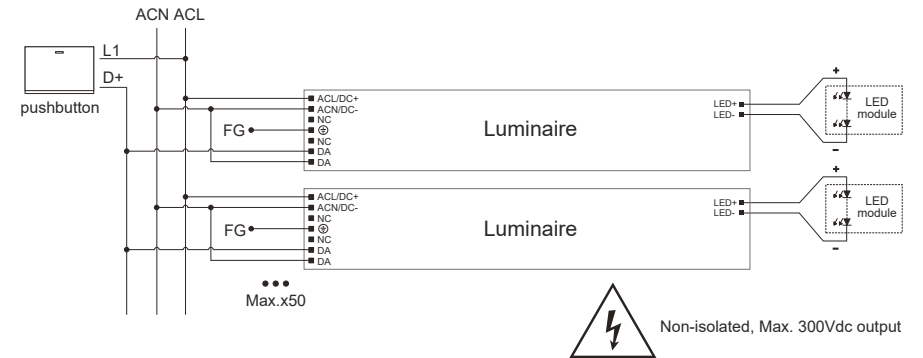
Output current [mA]	Switch position				Rated Power [W]	1011535, 1011560	1011536, 1011561	1011537, 1011562	1011538, 1011563	1011539, 1011564			
						CRI>90							
	2700K		3000K			3500K		4000K		5000K			
	1	2	3	4		Light effect [lm/W]	Flux [lm]	Light effect [lm/W]	Flux [lm]	Light effect [lm/W]	Flux [lm]	Light effect [lm/W]	Flux [lm]
300	OFF	OFF	OFF	OFF	12.0	141.7	1700	141.7	1700	150.0	1800	150.0	1800
350	OFF	OFF	OFF	ON	13.8	144.9	2000	144.9	2000	152.2	2100	154.4	2100
400	OFF	OFF	ON	OFF	15.5	148.4	2300	148.4	2300	154.8	2400	154.6	2400
450	OFF	OFF	ON	ON	17.5	142.9	2500	148.6	2600	154.3	2700	155.3	2700
500	OFF	ON	OFF	OFF	19.5	143.6	2800	148.7	2900	153.8	3000	153.9	3000
550	OFF	ON	OFF	ON	21.5	139.5	3000	144.2	3100	153.5	3300	155.0	3300
600	OFF	ON	ON	OFF	23.5	140.4	3300	144.7	3400	153.2	3600	150.2	3500
650	OFF	ON	ON	ON	25.5	137.3	3500	141.2	3600	149.0	3800	150.8	3800
700	ON	OFF	OFF	OFF	27.0	140.7	3800	148.1	4000	151.9	4100	149.3	4100
750	ON	OFF	OFF	ON	29.5	139.0	4100	142.4	4200	145.8	4300	149.4	4400

## Installation Steps

### 3

### pushDIM dimming application

#### Wiring diagram



Switch to the pushDIM dimming mode

- According to the wiring diagram of the pushDIM dimming application, short press the pushbutton 5 times quickly within 3s, the driver will automatically switch to the pushDIM dimming mode.
- After switch to the pushDIM control mode, CorridorDIM mode will be automatically closed.