







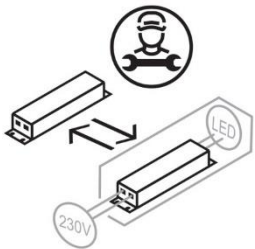
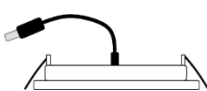


Betriebs- und Montageanleitung

LED-Einbau-Downlight rund/quadratisch

Betriebs- und Montageanleitung für folgende FRISCH-Licht® LED-Einbau-Downlight rund/quadratisch, flache Ausführung, opal.

	 EDL in 4 Ø erhältlich	LED konstruktionsbedingt nicht austauschbar 	  
	 QDL in 4 □ erhältlich		
	 Steckverbindung	 Treiber durch Fachpersonal wechselbar	
	 flache Ausführung		

Bestellnummern

EDL 2223A.1683L
EDL 2223A.1684L
EDL 2224A.1983L
EDL 2224A.1984L

EDL 2225A.2283L
EDL 2225A.2284L
EDL 2226A.3183L
EDL 2226A.3184L

QDL 5223A.1683L
QDL 5223A.1684L
QDL 5224A.1983L
QDL 5224A.1984L

QDL 5225A.2283L
QDL 5225A.2284L
QDL 5226A.3183L
QDL 5226A.3184L

Produktbeschreibung

Dekoratives LED-Einbau-Downlight rund/quadratisch für gesägte Deckenöffnungen, flache Ausführung, geschlossen. Gehäuse aus Aluminium, weiß pulverbeschichtet, mit Aluminium Kühlprofilen. Opale Abdeckung. Lichtausbeute bis 127 Lumen/Watt. LED-Lebensdauer L_{80}/B_{10} (T_q 25 °C) 50.000 Stunden. Werkzeuglose Montage durch Schnellmontage-Federbefestigung. Schutzart IP44 raumseitig. Dieses Produkt enthält eine Lichtquelle der Energieeffizienzklasse C.

Treiber-Auswahlmöglichkeiten: (Hinweise zu den Schaltstufen finden Sie auf Seite 15-19.)

- TR UNI.X22X DGV.K (350 – 700 mA) Treiber Multipower geeignet für Durchgangsverdrahtung und Notlichtanlagen, (AC/DC) – schaltbar
- TR UNI.X22X DALI.DGV Treiber DALI2, Multi, CLO Ready, geeignet für Durchgangsverdrahtung und Notlichtanlagen, (AC/DC), Push/Switch
- TR UNI.X22X 1-10.ZE Treiber 1-10 Volt dimmbar
- TR UNI.X22X TRIAC.ZE Treiber Phasenanschnitt/-abschnitt dimmbar
- TR UNI.X22X CAS.ZE Treiber CASAMBI/Bluetooth, geeignet für Notlichtanlagen, (AC/DC), steuerbar über App, Push/Switch

Alle Treiber ENEC geprüft. Bitte separat bestellen.

Betriebs- und Montageanleitung

Inhaltsverzeichnis

Bestellnummern	1
Produktbeschreibung	1
Herstellerinformationen	2
Sicherheitshinweise	3
Hinweissymbole	3
Inbetriebnahme	3
Technische Daten	4
Maßzeichnung EDL 2223A.168xL	5
Maßzeichnung EDL 2224A.198xL	6
Maßzeichnung EDL 2225A.228xL	7
Maßzeichnung EDL 2226A.318xL	8
Maßzeichnung QDL 5223A.168xL	9
Maßzeichnung QDL 5224A.198xL	10
Maßzeichnung QDL 5225A.228xL	11
Maßzeichnung QDL 5226A.318xL	12
Anschlussmöglichkeiten Seite 1	13
Anschlussmöglichkeiten Seite 2	14
Schaltstufen TR UNI.X22X DGV.K Seite 1	15
Schaltstufen TR UNI.X22X DALI DGV Seite 2	16
Schaltstufen TR UNI.X22X 1-10.ZE Seite 3	17
Schaltstufen TR UNI.X22X TRIAC.ZE Seite 4	18
Schaltstufen TR UNI.X22X CAS.ZE Seite 5	19
Anleitung und Hinweise	20
Zubehör Seite 1	21
Zubehör Seite 2	22
Wartung / Instandsetzung	23
Entsorgung	23
Notizen	24

Herstellerinformationen

Hersteller:

FRISCH-Licht[®] GmbH & Co. KG
Schlachthofweg 2
59755 Arnsberg
Telefon: 02932-890178-0
E-Mail: info@frisch-licht.de
Web: www.frisch-licht.de

Kundendienst:

Telefon: 02932-890178-0
E-Mail: info@frisch-licht.de

Betriebs- und Montageanleitung

Sicherheitshinweise

Bitte lesen Sie die folgenden Hinweise aufmerksam durch!

Überprüfen Sie vor der Montage die Schutzabdeckungen. Defekte oder schadhafte Bauteile müssen vor der Inbetriebnahme ersetzt werden. Die Installation und Montage der Leuchten darf nur durch qualifiziertes Fachpersonal durchgeführt werden!

Hinweissymbole

	Warnung vor elektrischer Spannung.		Vorsicht elektrischer Schlag! Niemals bei angelegter Spannung arbeiten.		Schutzklasse. I: leitfähige Gehäuseteile mit Schutzleiter verbunden Schutzklasse. II: verstärkte Isolierung, kein Schutzleiter
	Allgemeines Warnzeichen.		Kennzeichnung für geeignetes Personal einen elektrischen Anschluss vorzunehmen.		Wärmedämmung nicht gestattet.
	Warnung vor optischer Strahlung.		Kennzeichnung für geeignetes Personal die Montage durchzuführen.		Leuchten mit begrenzter Oberflächentemperatur. Geeignet für feuergefährdete Betriebsstätten.
	Warnung beim Aufladen von Batterien oder Akkus.		Empfehlung! Tragen Sie saubere Handschuhe, um Verschmutzungen zu vermeiden.		Durchgestrichene Abfalltonne gekennzeichnete Produkte dürfen nicht in den Hausmüll.
	Informationen zu Leuchten, Zubehör oder hilfreiche Tipps zur einfachen Installation.		Dem Material angepasste Reinigungsintervalle einplanen. Nur geeignete Reinigungsmittel nutzen.		Einhaltung der geltenden Anforderungen an die Konformität des Produkts. CE-Kennzeichnung

1. Der elektrische Anschluss darf nur von fachkundigem Personal durchgeführt werden, das hierfür ausgebildet und befugt ist.

Vor der Montage sind alle stromführenden Leitungen vom Stromnetz zu trennen und gegen unbeabsichtigtes Wiedereinschalten zu sichern. Nach dem die Stromzufuhr zur Leuchte unterbrochen wurde, müssen die LED-Platinen abgekühlt sein. Die Lichtquelle dieser Leuchte darf nicht durch den Anwender ausgetauscht oder ersetzt werden. Vermeiden Sie direkte Berührungen mit der LED-Platine. Bei Beschädigung der Leuchte muss die Stromzufuhr sofort unterbrochen werden. Die Instandsetzung hat ausschließlich über qualifizierte Fachkräfte zu erfolgen.

VORSICHT - Gefahr eines elektrischen Schlages!



Bei Ausfall oder Störung des LED-Modules wenden Sie sich bitte an FRISCH-Licht®. Schadhafte oder defekte Schutzabdeckungen müssen sofort ausgetauscht werden. Ohne ordnungsgemäße Schutzabdeckungen darf die Leuchte nicht in Betrieb genommen werden. LED-Modul: Risikogruppe I - ein direkter Blickkontakt mit den Leuchtdioden ist zu vermeiden.

Inbetriebnahme

2. Vor Inbetriebnahme bitte die Betriebs- und Montageanleitung sorgfältig lesen. Die Montage darf nur durch fachkundiges Personal durchgeführt werden.

Die optimale Lebensdauer der Leuchten wird bei (T_q 25 °C) erreicht. Die gesamte Leuchte darf nicht umgebaut, zerlegt oder verändert werden, hierdurch erlischt die Zulassung (CE). Achten Sie darauf, dass die Leuchte nicht in Kinderhände gelangt, sie ist kein Spielzeug! Der Betrieb der Leuchte ist nur an der Netzspannung zulässig. Der Schutzleiter muss, wenn vorhanden, angeschlossen werden! Wird dies nicht beachtet, so kann es im Fehlerfall zu einem lebensgefährlichen elektrischen Schlag kommen! Der Betrieb der Leuchte ist nur im Innenbereich zulässig. An der Leuchte darf kein Dekorations-Material o.ä. Gegenstände befestigt werden, Brandgefahr! Blicken Sie niemals direkt oder mit optischen Instrumenten in das Licht der in der Leuchte eingebauten LEDs, da die Gefahr von Augenschäden besteht! Wenn die Leuchte beschädigt ist, darf sie nicht mehr betrieben werden. Schalten Sie die Netzspannung ab. Lassen Sie die Leuchte anschließend von einem Fachmann prüfen. Beachten Sie in gewerblichen Einrichtungen die Unfallverhütungsvorschriften des Verbandes der gewerblichen Berufsgenossenschaften für elektrische Anlagen und Betriebsmittel. Nicht für starken Über- oder Unterdruck geeignet, da es sonst zu Defekten an der Leuchte kommen kann. Die Umgebungstemperatur der Leuchte muss zwischen -20 °C und +35 °C liegen.

Betriebs- und Montageanleitung

Technische Daten

Standard:

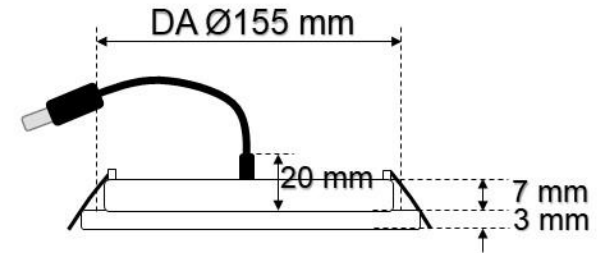
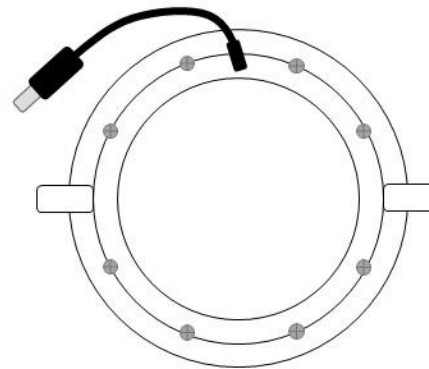
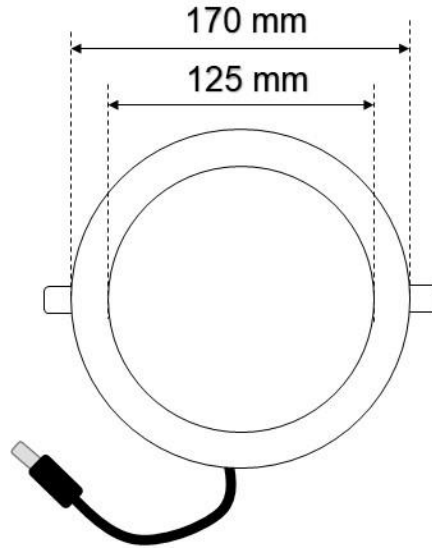
IP44
Multi-power
DALI2
DIM 1-10V
Phasen-An-/Abschnitt Triac dimmbar
CASAMBI/Bluetooth
Abdeckung Opal (A)
AC/DC
SELV

Optional:

Überwachungsbaustein

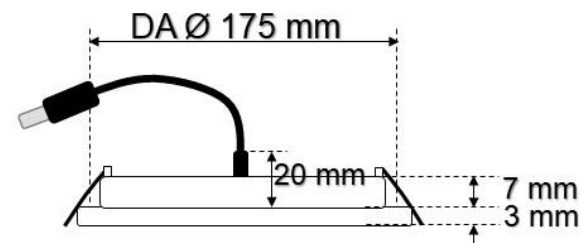
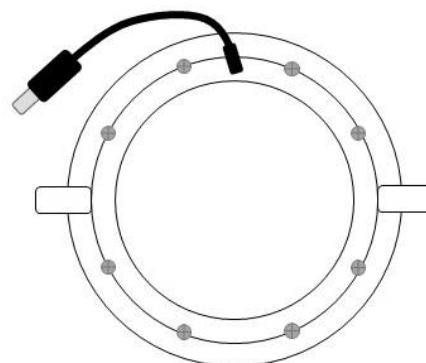
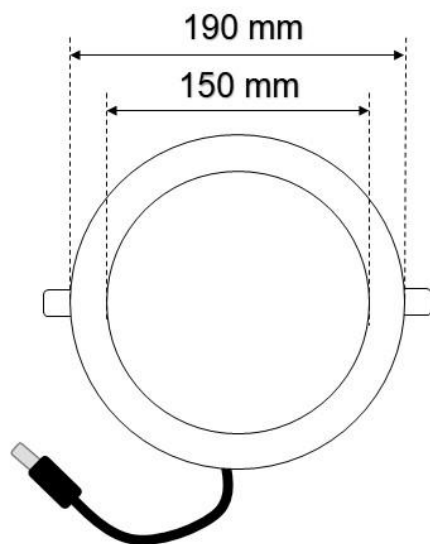
Leistung	Maße	Gewicht	Lumen	Kelvin	CRI	Bestell-Nr.
13 W	D 170 mm ET 20 mm	0,35 kg	1.600 lm	3.000 K	>80	EDL 2223A.1683L
13 W	D 170 mm ET 20 mm	0,35 kg	1.600 lm	4.000 K	>80	EDL 2223A.1684L
15 W	D 190 mm ET 20 mm	0,46 kg	1.900 lm	3.000 K	>80	EDL 2224A.1983L
15 W	D 190 mm ET 20 mm	0,46 kg	1.900 lm	4.000 K	>80	EDL 2224A.1984L
18 W	D 225 mm ET 20 mm	0,52 kg	2.200 lm	3.000 K	>80	EDL 2225A.2283L
18 W	D 225 mm ET 20 mm	0,52 kg	2.200 lm	4.000 K	>80	EDL 2225A.2284L
25 W	D 300 mm ET 20 mm	0,86 kg	3.100 lm	3.000 K	>80	EDL 2226A.3183L
25 W	D 300 mm ET 20 mm	0,86 kg	3.100 lm	4.000 K	>80	EDL 2226A.3184L
13 W	D 170 mm ET 20 mm	0,36 kg	1.600 lm	3.000 K	>80	QDL 5223A.1683L
13 W	D 170 mm ET 20 mm	0,36 kg	1.600 lm	4.000 K	>80	QDL 5223A.1684L
15 W	D 190 mm ET 20 mm	0,54 kg	1.900 lm	3.000 K	>80	QDL 5224A.1983L
15 W	D 190 mm ET 20 mm	0,54 kg	1.900 lm	4.000 K	>80	QDL 5224A.1984L
18 W	D 225 mm ET 20 mm	0,65 kg	2.200 lm	3.000 K	>80	QDL 5225A.2283L
18 W	D 225 mm ET 20 mm	0,65 kg	2.200 lm	4.000 K	>80	QDL 5225A.2284L
25 W	D 300 mm ET 20 mm	1,00 kg	3.100 lm	3.000 K	>80	QDL 5226A.3183L
25 W	D 300 mm ET 20 mm	1,00 kg	3.100 lm	4.000 K	>80	QDL 5226A.3184L

Index: **D**: Durchmesser / **L**: Länge / **B**: Breite / **H**: Höhe / **ET**: Einbautiefe / **DA**: Deckenausschnitt / **lm**: Lumen / **K**: Kelvin / **CRI**: Farbwiedergabeindex



Deckenstärke
 max. 25 mm

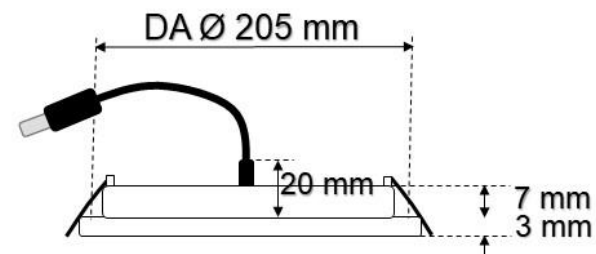
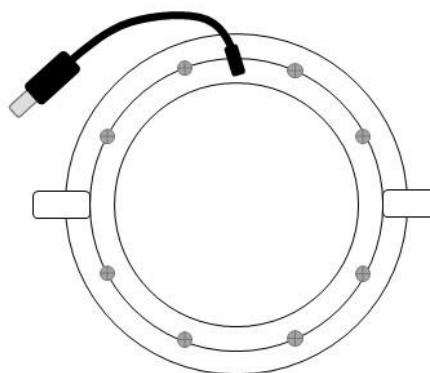
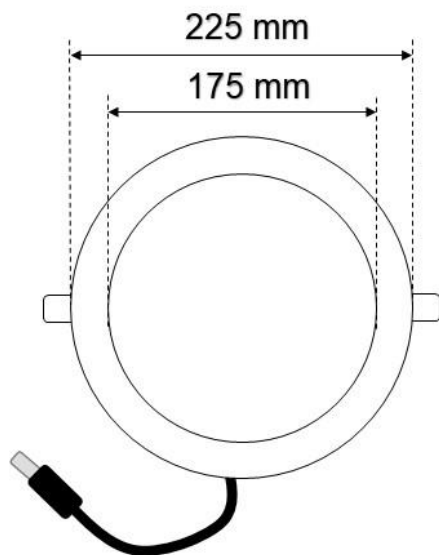
	Name	Datum	FRISCH-Licht® GmbH & Co. KG	
Zeichner:	Stolzmann	09.08.2023	Bezeichnung:	
			EDL 2223A.168xL	
			Größe:	Zeichnungsnummer:
			A4	EDL 2223A.168xL
			Dateiname:	
Gewicht:	0,35 kg		FL_V_EDL 2223A.168xL	



Deckenstärke
 max. 25 mm

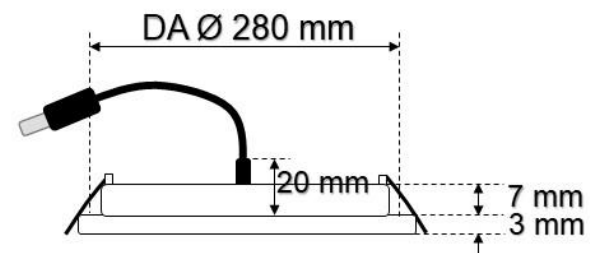
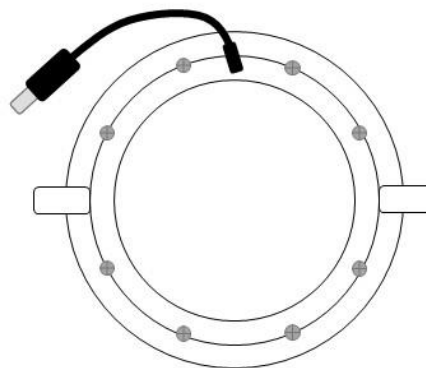
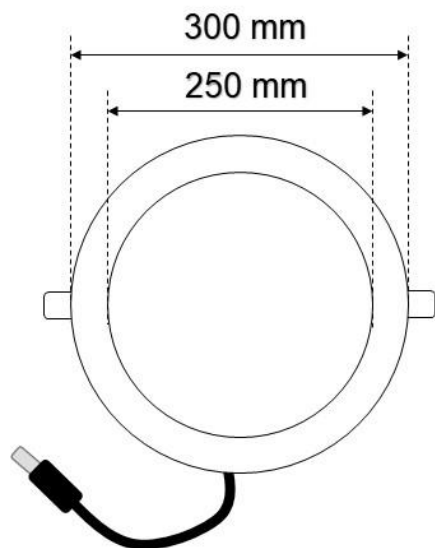
	Name	Datum	FRISCH-Licht® GmbH & Co. KG	
Zeichner:	Stolzmann	09.08.2023		
			Bezeichnung:	
			EDL 2224A.198xL	
			Größe:	Zeichnungsnummer:
			A4	EDL 2224A.198xL
			Dateiname:	
Gewicht:	0,46 kg		FL_V_EDL 2224A.xxxxL	

Betriebs- und Montageanleitung
Maßzeichnung EDL 2225A.228xL



Deckenstärke
 max. 25 mm

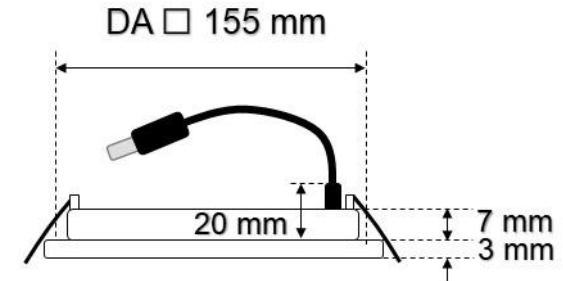
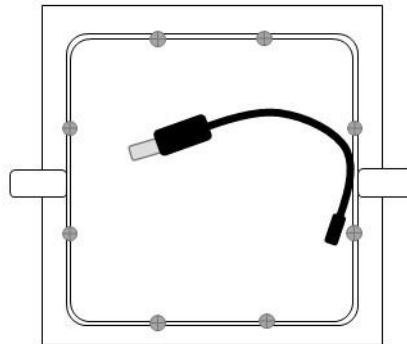
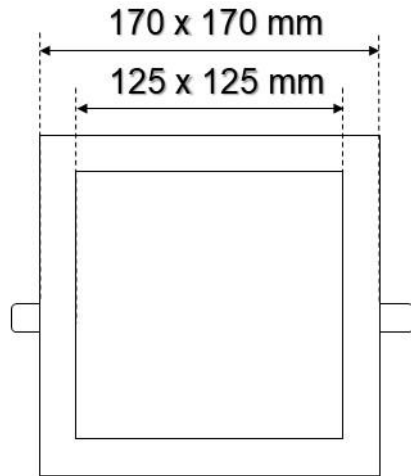
	Name	Datum	FRISCH-Licht® GmbH & Co. KG	
Zeichner:	Stolzmann	09.08.2023		
			Bezeichnung:	
			EDL 2225A.228xL	
			Größe:	Zeichnungsnummer:
			A4	EDL 2225A.228xL
			Dateiname:	
Gewicht:	0,52 kg		FL_V_EDL 2225A.228xL	



Deckenstärke
 max. 25 mm

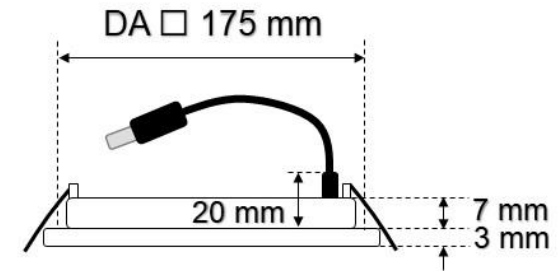
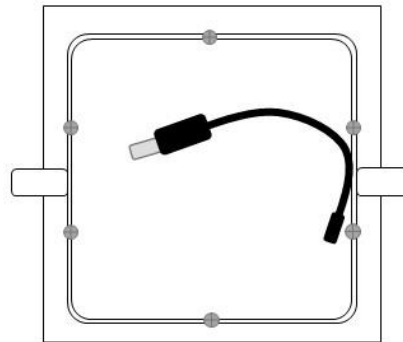
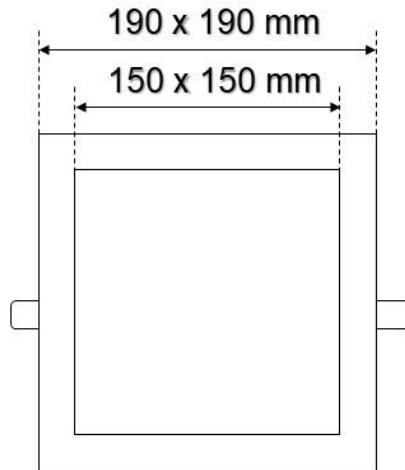
	Name	Datum	FRISCH-Licht® GmbH & Co. KG	
Zeichner:	Stolzmann	09.08.2023	Bezeichnung:	
			EDL 2226A.318xL	
			Größe:	Zeichnungsnummer:
			A4	EDL 2226A.318xL
			Dateiname:	
Gewicht:	0,86 kg		FL_V_EDL 2226A.318xL	

Betriebs- und Montageanleitung
Maßzeichnung QDL 5223A.168xL



Deckenstärke
 max. 25 mm

	Name	Datum	FRISCH-Licht® GmbH & Co. KG	
Zeichner:	Stolzmann	09.08.2023		
			Bezeichnung:	
			QDL 5223A.168xL	
			Größe:	Zeichnungsnummer:
			A4	QDL 5223A.168xL
			Dateiname:	
Gewicht:	0,36 kg		FL_V_QDL 5223A.168xL	

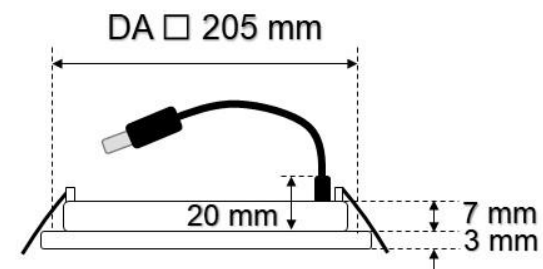
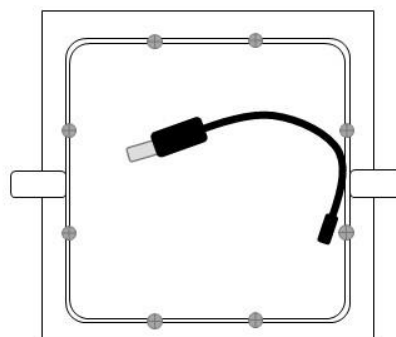
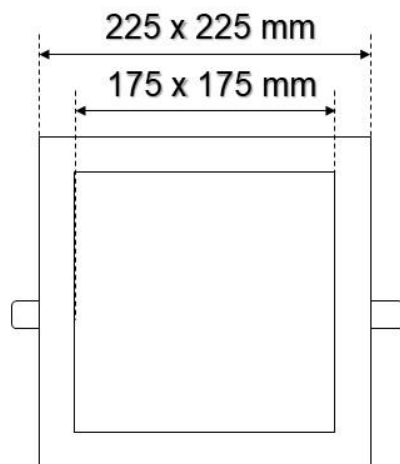


Deckenstärke
 max. 25 mm

	Name	Datum	FRISCH-Licht® GmbH & Co. KG	
Zeichner:	Stolzmann	09.08.2023		
			Bezeichnung:	
			QDL 5224A.1198xL	
			Größe:	Zeichnungsnummer:
			A4	QDL 5224A.198xL
			Dateiname:	
Gewicht:	0,54 kg		FL_V_QDL 5224A.198xL	

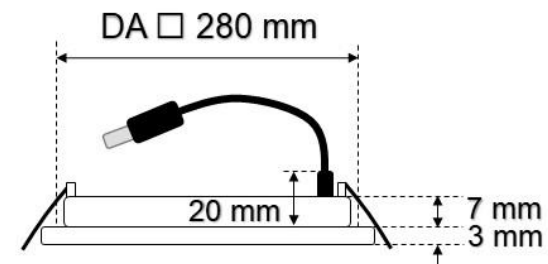
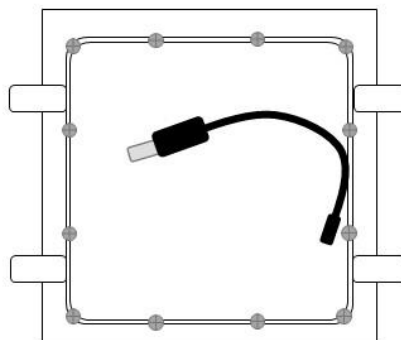
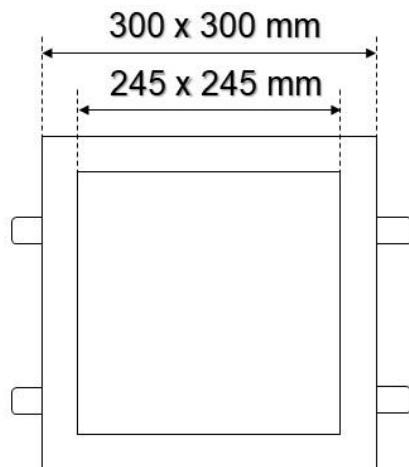
Betriebs- und Montageanleitung

Maßzeichnung QDL 5225A.228xL



Deckenstärke
max. 25 mm

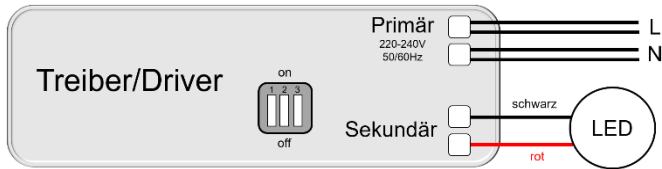
	Name	Datum	FRISCH-Licht® GmbH & Co. KG	
Zeichner:	Stolzmann	09.08.2023		
			Bezeichnung:	
			QDL 5225A.228xL	
			Größe:	Zeichnungsnummer:
			A4	QDL 5225A.228xL
			Dateiname:	
Gewicht:	0,65 kg		FL_V_QDL 5225A.228xL	



Deckenstärke
 max. 25 mm

	Name	Datum	FRISCH-Licht® GmbH & Co. KG	
Zeichner:	Stolzmann	09.08.2023		
			Bezeichnung:	
			QDL 5226A.318xL	
			Größe:	Zeichnungsnummer:
			A4	QDL 5226A.318xL
			Dateiname:	
Gewicht:	1,00 kg		FL_V_QDL 5226A.318xL	

Schaltbar (350 – 700 mA)

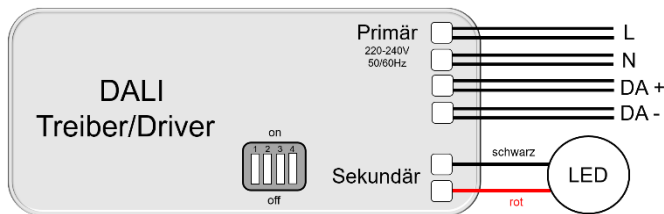


- 2x Primär (PRI) Spannungsversorgung L und N (Durchgangsverdrahtungstauglich)
- Sekundär (SEC) LED (+ **rot**) und (- **schwarz**)
- AC/DC Notlichttauglich
- Schaltstufen über DIP-Schalter einstellbar (weitere Informationen siehe Schaltstufen)



Zusätzliche Informationen auf dem jeweiligen Treiber.

DALI



- 2x Primär (PRI) Spannungsversorgung L und N
- 2x DALI (DA) (DA) (Durchgangsverdrahtungstauglich)
- Sekundär (SEC) LED (+ **rot**) und (- **schwarz**)
- AC/DC Notlichttauglich
- Multipower über DIP-Schalter einstellbar (weitere Informationen siehe Schaltstufen)



Zusätzliche Informationen auf dem jeweiligen Treiber.

1-10 V

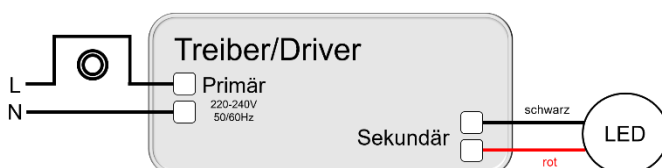


- Primär (PRI) Spannungsversorgung L und N
- Sekundär (SEC) LED (+ **rot**) und (- **schwarz**)
- 1-10 V (+/-)



Zusätzliche Informationen auf dem jeweiligen Treiber.

Phasenanschnitt/-abschnitt dimmbar

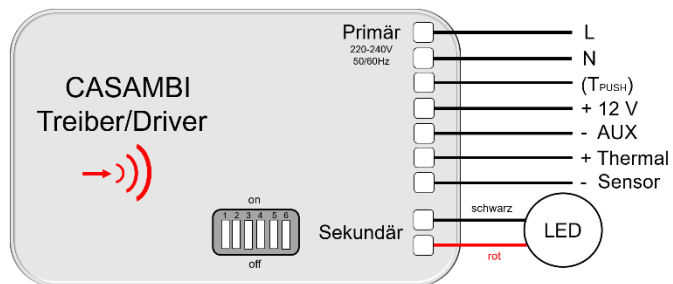


- Primär (PRI) Spannungsversorgung L und N Phasenanschnitt/Phasenabschnitt dimmbar
- Sekundär (SEC) LED (+ **rot**) und (- **schwarz**)



Zusätzliche Informationen auf dem jeweiligen Treiber.

inkl. CASAMBI/Bluetooth



- Primär (PRI) Spannungsversorgung L und N
- T_{PUSH}
- 12 V AUX (+/-)
- Thermal Sensor (+/-)
- Sekundär (SEC) LED (+ **rot**) und (- **schwarz**)
- AC/DC Notlichttauglich
- Multipower über DIP-Schalter einstellbar (weitere Informationen siehe Schaltstufen)



Zusätzliche Informationen auf dem jeweiligen Treiber.

TR UNI.X223 DGV.K (Leitungsschutzschalter: B 16A max. 36 Treiber / C 16A max. 60 Treiber)

Einstellung	Leistung	Lumen	1	2	3
* 350 mA	13,0 W	1.600 lm	-	-	-

TR UNI.X224 DGV.K (Leitungsschutzschalter: B 16A max. 36 Treiber / C 16A max. 60 Treiber)

Einstellung	Leistung	Lumen	1	2	3
* 350 mA	15,0 W	1.900 lm	-	-	-

TR UNI.X225 DGV.K (Leitungsschutzschalter: B 16A max. 36 Treiber / C 16A max. 60 Treiber)

Einstellung	Leistung	Lumen	1	2	3
500 mA	18,0 W	2.200 lm	ON	ON	-
450 mA	16,0 W	2.000 lm	-	ON	-
400 mA	14,5 W	1.800 lm	ON	-	-
* 350 mA	12,5 W	1.600 lm	-	-	-

TR UNI.X226 DGV.K (Leitungsschutzschalter: B 16A max. 36 Treiber / C 16A max. 60 Treiber)

Einstellung	Leistung	Lumen	1	2	3
700 mA	25,0 W	3.100 lm	ON	ON	ON
650 mA	23,0 W	2.900 lm	-	ON	ON
600 mA	21,5 W	2.700 lm	ON	-	ON
550 mA	19,5 W	2.500 lm	-	-	ON
500 mA	18,0 W	2.300 lm	ON	ON	-
450 mA	16,0 W	2.100 lm	-	ON	-
400 mA	14,0 W	1.900 lm	ON	-	-
* 350 mA	12,5 W	1.700 lm	-	-	-

* Werkseinstellung

TR UNI.X223 DALI.DGV (Leitungsschutzschalter: B 16A max. 50 Treiber / C 16A max. 85 Treiber)

Einstellung	Leistung	Lumen	1	2	3	4
350 mA	13,0 W	1.600 lm	ON	-	-	-
* 300 mA	11,0 W	1.400 lm	-	-	-	-

TR UNI.X224 DALI.DGV (Leitungsschutzschalter: B 16A max. 50 Treiber / C 16A max. 85 Treiber)

Einstellung	Leistung	Lumen	1	2	3	4
350 mA	15,0 W	1.900 lm	ON	-	-	-
* 300 mA	13,0 W	1.650 lm	-	-	-	-

TR UNI.X225 DALI.DGV (Leitungsschutzschalter: B 16A max. 50 Treiber / C 16A max. 85 Treiber)

Einstellung	Leistung	Lumen	1	2	3	4
500 mA	18,0 W	2.200 lm	-	-	ON	-
450 mA	16,0 W	2.000 lm	ON	ON	-	-
400 mA	14,5 W	1.800 lm	-	ON	-	-
350 mA	12,5 W	1.600 lm	ON	-	-	-
* 300 mA	11,0 W	1.400 lm	-	-	-	-

TR UNI.X226 DALI.DGV (Leitungsschutzschalter: B 16A max. 50 Treiber / C 16A max. 85 Treiber)

Einstellung	Leistung	Lumen	1	2	3	4
700 mA	25,0 W	3.100 lm	-	-	-	ON
650 mA	23,0 W	2.900 lm	ON	ON	ON	-
600 mA	21,5 W	2.700 lm	-	ON	ON	-
550 mA	19,5 W	2.500 lm	ON	-	ON	-
500 mA	18,5 W	2.300 lm	-	-	ON	-
450 mA	16,0 W	2.100 lm	ON	ON	-	-
400 mA	14,5 W	1.900 lm	-	ON	-	-
350 mA	12,5 W	1.700 lm	ON	-	-	-
* 300 mA	10,5 W	1.450 lm	-	-	-	-

*Werkseinstellung

TR UNI.X223 1-10.ZE (Leitungsschutzschalter: B 16A max. 25 Treiber / C 16A max. 40 Treiber)

Einstellung	Leistung	Lumen	1	2
* 350 mA	13,0 W	1.600 lm	-	-

TR UNI.X224 1-10.ZE (Leitungsschutzschalter: B 16A max. 25 Treiber / C 16A max. 40 Treiber)

Einstellung	Leistung	Lumen	1	2
* 350 mA	15,0 W	1.900 lm	-	-

TR UNI.X225 1-10.ZE (Leitungsschutzschalter: B 16A max. 25 Treiber / C 16A max. 40 Treiber)

Einstellung	Leistung	Lumen	1	2
500 mA	18,0 W	2.200 lm	ON	ON
450 mA	16,0 W	2.000 lm	-	ON
400 mA	14,5 W	1.800 lm	ON	-
* 350 mA	12,5 W	1.600 lm	-	-

TR UNI.X226 1-10.ZE (Leitungsschutzschalter: B 16A max. 25 Treiber / C 16A max. 40 Treiber)

Einstellung	Leistung	Lumen	1	2
700 mA	25,0 W	3.100 lm	-	ON
600 mA	21,5 W	2.700 lm	ON	-
* 500 mA	18,0 W	2.300 lm	-	-

*Werkseinstellung

TR UNI.X223 TRIAC.ZE (Leitungsschutzschalter: B 16A max. 11 Treiber / C 16A max. 18 Treiber)

Einstellung	Leistung	Lumen	1	2
* 350 mA	13,0 W	1.600 lm	-	-

TR UNI.X224 TRIAC.ZE (Leitungsschutzschalter: B 16A max. 11 Treiber / C 16A max. 18 Treiber)

Einstellung	Leistung	Lumen	1	2
* 350 mA	15,0 W	1.900 lm	-	-

TR UNI.X225 TRIAC.ZE (Leitungsschutzschalter: B 16A max. 11 Treiber / C 16A max. 18 Treiber)

Einstellung	Leistung	Lumen	1	2
500 mA	18,0 W	2.200 lm	ON	ON
450 mA	16,0 W	2.000 lm	ON	-
400 mA	14,5 W	1.800 lm	-	ON
* 350 mA	12,5 W	1.600 lm	-	-

TR UNI.X226 TRIAC.ZE (Leitungsschutzschalter: B 16A max. 11 Treiber / C 16A max. 18 Treiber)

Einstellung	Leistung	Lumen	1	2
700 mA	25,0 W	3.100 lm	ON	ON
600 mA	21,5 W	2.700 lm	ON	-
550 mA	19,5 W	2.500 lm	-	ON
* 500 mA	18,0 W	2.300 lm	-	-

*Werkseinstellung

TR UNI.X223 CAS.ZE (Leitungsschutzschalter: B 16A max. 30 Treiber / C 16A max. 51 Treiber)

Einstellung	Leistung	Lumen	1	2	3	4	5	6
* 350 mA	13,0 W	1.600 lm	-	-	-	-	-	-

TR UNI.X224 CAS.ZE (Leitungsschutzschalter: B 16A max. 30 Treiber / C 16A max. 51 Treiber)

Einstellung	Leistung	Lumen	1	2	3	4	5	6
* 350 mA	15,0 W	1.900 lm	-	-	-	-	-	-

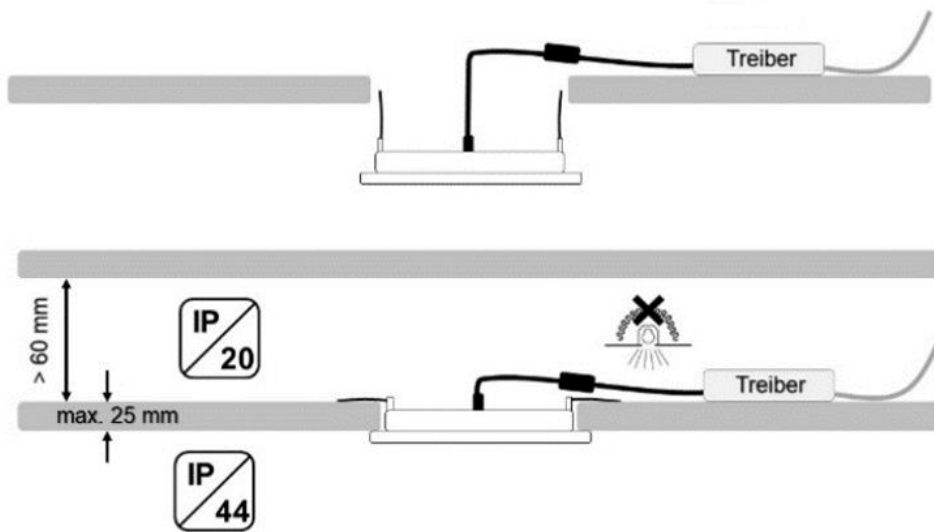
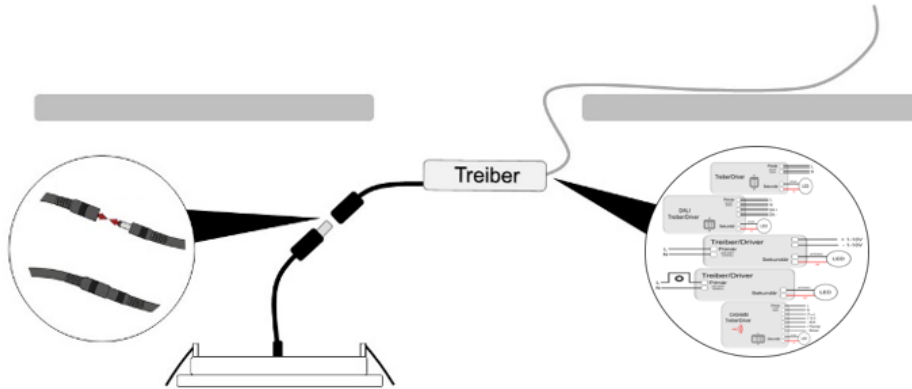
TR UNI.X225 CAS.ZE (Leitungsschutzschalter: B 16A max. 30 Treiber / C 16A max. 51 Treiber)

Einstellung	Leistung	Lumen	1	2	3	4	5	6
500 mA	18,0 W	2.200 lm	-	-	-	-	ON	ON
450 mA	16,0 W	2.000 lm	-	-	-	-	ON	-
400 mA	14,5 W	1.800 lm	-	-	-	-	-	ON
* 350 mA	12,5 W	1.600 lm	-	-	-	-	-	-

TR UNI.X226 CAS.ZE (Leitungsschutzschalter: B 16A max. 30 Treiber / C 16A max. 51 Treiber)

Einstellung	Leistung	Lumen	1	2	3	4	5	6
700 mA	25,0 W	3.100 lm	-	-	-	ON	ON	ON
650 mA	23,0 W	2.900 lm	-	-	-	ON	ON	-
600 mA	21,5 W	2.700 lm	-	-	-	ON	-	ON
550 mA	19,5 W	2.500 lm	-	-	-	ON	-	-
500 mA	18,0 W	2.300 lm	-	-	-	-	ON	ON
450 mA	16,0 W	2.100 lm	-	-	-	-	ON	-
400 mA	14,5 W	1.900 lm	-	-	-	-	-	ON
* 350 mA	12,5 W	1.700 lm	-	-	-	-	-	-

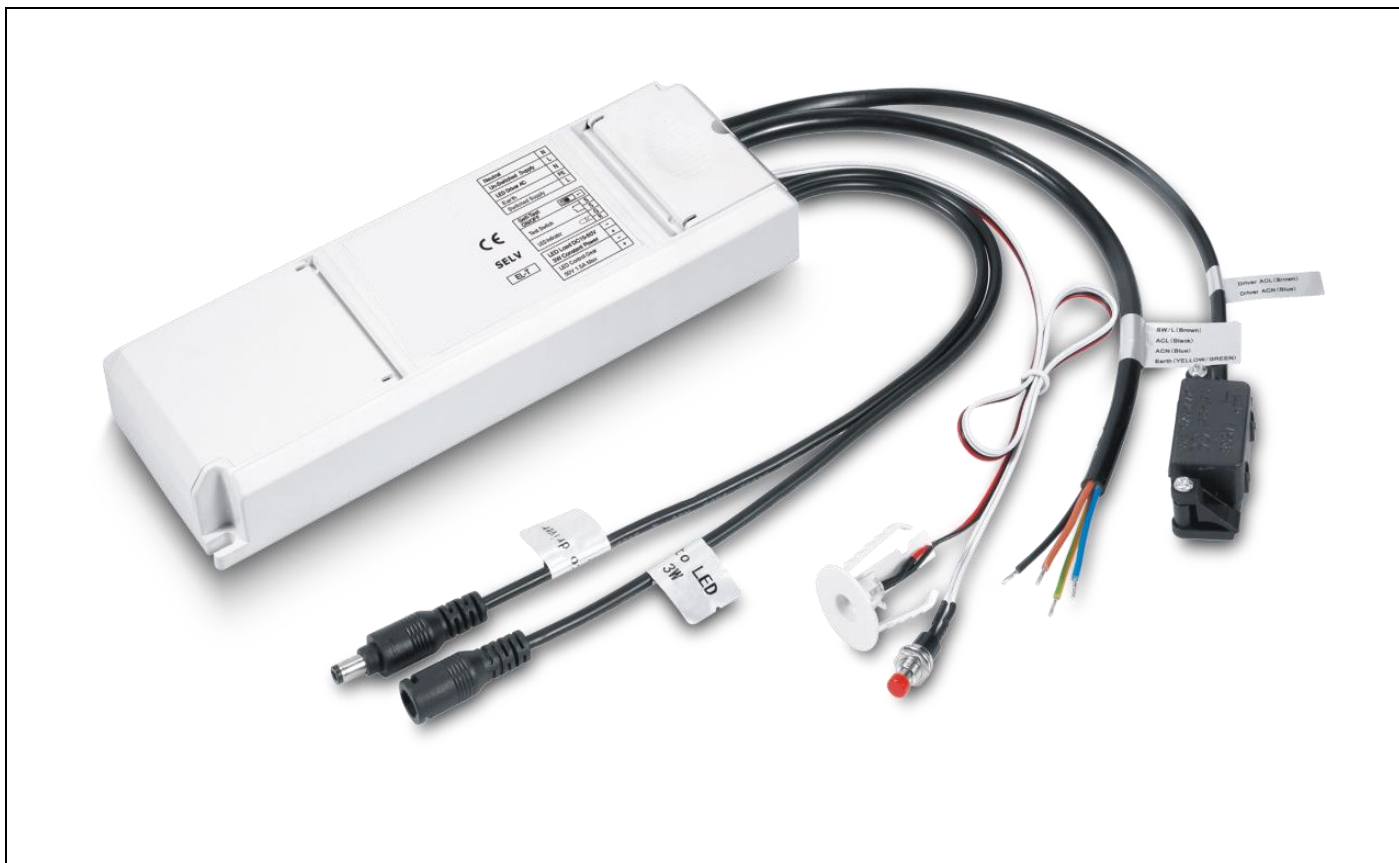
*Werkseinstellung



Betriebs- und Montageanleitung

Zubehör Seite 1

NL UNI. 3 Notlichtsatz 3 Stunden.



BET Flex 300 OT Betoneinbautopf ohne Trafotunnel, DA bis 260 mm.





Das Beleuchtungsniveau einer Leuchte nimmt während der Lebensdauer ab, und zwar infolge von

- Alterung der LED´s
- Verschmutzung der Leuchten
- Temperatureinflüsse
- Netzschwankungen



Eine Planung der Wartungsintervalle ist notwendig, damit die Planungsvorgaben während der gesamten Nutzungsdauer der Beleuchtungsanlage eingehalten werden. Daher wird vorausgesetzt, dass Reinigungsintervalle ein Teil der Beleuchtungsplanung bilden.
(Lichttechnisch relevante Oberflächen einmal im Monat leicht feucht abwischen.)

Speziell beim Einsatz von LED-Leuchten ist deren Totalausfall vernachlässigbar.
Der Wartungs- und Instandhaltungsaufwand kann auf diesem Wege geringgehalten werden.

Entsorgung



Bitte helfen Sie mit, Abfall zu vermeiden. Sollten Sie sich einmal von diesem Produkt trennen, so bedenken Sie bitte, dass viele seiner Komponenten aus wertvollen Rohstoffen bestehen und wiederverwertet werden können. Entsorgen Sie es daher nicht in der Mülltonne, sondern führen Sie ihn bitte Ihrer Sammelstelle für Elektrogeräte zu. FRISCH-Licht[®] GmbH & Co. KG bedankt sich für Ihre Mithilfe! WEEE-Reg.-Nr. DE45351975.

