

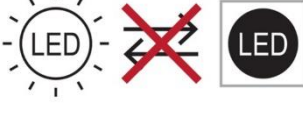




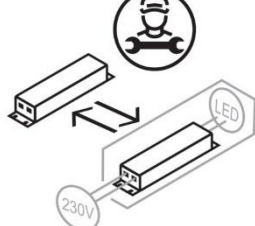


Betriebs- und Montageanleitung LED-Einbau-Downlight rund

Betriebs- und Montageanleitung für folgende FRISCH-Licht® LED-Einbau-Downlight rund.

	 <p>EDL in 3 Ø erhältlich</p>	<p>LED konstruktionsbedingt nicht austauschbar</p> 	<p>CE</p>  
	 <p>Abdeckung klares oder satiniertes Glas</p>		
	 <p>Steckverbindung</p>	 <p>Treiber durch Fachpersonal wechselbar</p>	

Bestellnummern

EDL 2145HG.3183L
EDL 2145HG.3184L
EDL 2145HG.3185L

EDL 2196HG.3183L
EDL 2196HG.3184L
EDL 2196HG.3185L

EDL 2242HG.4883L
EDL 2242HG.4884L
EDL 2242HG.4885L

EDL 2145SG.2983L
EDL 2145SG.2984L
EDL 2145SG.2985L

EDL 2196SG.2983L
EDL 2196SG.2984L
EDL 2196SG.2985L

EDL 2242SG.4483L
EDL 2242SG.4484L
EDL 2242SG.4485L

Produktbeschreibung

Dekoratives LED-Einbau-Downlight rund für gesägte Deckenöffnungen. Gehäuse aus Aluminium, weiß pulverbeschichtet, mit Aluminium Kühlprofilen. Aluminium-Reflektor hochglanz, Abdeckung klares oder satiniertes Glas. Lichtausbeute 155 Lumen/Watt. LED-Lebensdauer L_{80}/B_{10} (T_q 25 °C) 50.000 Stunden. Werkzeuglose Montage durch Schnellmontage-Federbefestigung. Schutzart IP44 raumseitig. Dieses Produkt enthält eine Lichtquelle der Energieeffizienzklasse D.

Treiber-Auswahlmöglichkeiten: (Hinweise zu den Schaltstufen finden Sie auf Seite 12-15.)

- TR UNI.2XXXHG DGV.K, TR UNI.2XXXSG DGV.K Treiber Multipower geeignet für Durchgangsverdrahtung und Notlichtanlagen, (AC/DC) – schaltbar
- TR UNI.2XXXHG DALI.DGV, TR UNI.2XXXSG DALI.DGV Treiber DALI2, Multipower, CLO Ready, geeignet für Durchgangsverdrahtung und Notlichtanlagen, (AC/DC), Push/Switch
- TR UNI.2XXXHG 1-10.ZE, TR UNI.2XXXSG 1-10.ZE Treiber 1-10 Volt dimmbar, Multipower
- TR UNI.2XXXHG TRI.ZE, TR UNI.2XXXSG TRI.ZE Treiber Phasenanschnitt/-abschnitt dimmbar, Multipower
- TR UNI.2XXXHG CAS.ZE, TR UNI.2XXXSG CAS.ZE Treiber CASAMBI/Bluetooth, geeignet für Notlichtanlagen, (AC/DC), steuerbar über App, Push/Switch

Alle Treiber ENEC geprüft. Bitte separat bestellen.

Betriebs- und Montageanleitung

Inhaltsverzeichnis

Bestellnummern	1
Produktbeschreibung	1
Herstellerinformationen	2
Sicherheitshinweise	3
Hinweissymbole	3
Inbetriebnahme	3
Technische Daten Seite 1	4
Technische Daten Seite 2	5
Technische Daten Seite 3	6
Maßzeichnung EDL 2145x.xxxxL	7
Maßzeichnung EDL 2196x.xxxxL	8
Maßzeichnung EDL 2242x.4xxxL	9
Anschlussmöglichkeiten Seite 1	10
Anschlussmöglichkeiten Seite 2	11
Schaltstufen Seite 1	12
Schaltstufen Seite 2	13
Schaltstufen Seite 3	14
Schaltstufen Seite 4	15
Anleitung und Hinweise	16
Zubehör	17
Wartung / Instandsetzung	18
Entsorgung	18
Notizen	18

Herstellerinformationen

Hersteller:

FRISCH-Licht[®] GmbH & Co. KG
Schlachthofweg 2
59755 Arnsberg
Telefon: 02932-890178-0
E-Mail: info@frisch-licht.de
Web: www.frisch-licht.de

Kundendienst:

Telefon: 02932-890178-0
E-Mail: info@frisch-licht.de

Betriebs- und Montageanleitung

Sicherheitshinweise

Bitte lesen Sie die folgenden Hinweise aufmerksam durch!

Überprüfen Sie vor der Montage die Schutzabdeckungen. Defekte oder schadhafte Bauteile müssen vor der Inbetriebnahme ersetzt werden. Die Installation und Montage der Leuchten darf nur durch qualifiziertes Fachpersonal durchgeführt werden!

Hinweissymbole

	Warnung vor elektrischer Spannung.		Vorsicht elektrischer Schlag! Niemals bei angelegter Spannung arbeiten.		Schutzklasse I: leitfähige Gehäuseteile mit Schutzleiter verbunden Schutzklasse II: verstärkte Isolierung, kein Schutzleiter
	Allgemeines Warnzeichen.		Kennzeichnung für geeignetes Personal einen elektrischen Anschluss vorzunehmen.		Wärmedämmung nicht gestattet.
	Warnung vor optischer Strahlung.		Kennzeichnung für geeignetes Personal die Montage durchzuführen.		Leuchten mit begrenzter Oberflächentemperatur. Geeignet für feuergefährdete Betriebsstätten.
	Warnung beim Aufladen von Batterien oder Akkus.		Empfehlung! Tragen Sie saubere Handschuhe, um Verschmutzungen zu vermeiden.		Durchgestrichene Abfalltonne gekennzeichnete Produkte dürfen nicht in den Hausmüll.
	Informationen zu Leuchten, Zubehör oder hilfreiche Tipps zur einfachen Installation.		Dem Material angepasste Reinigungsintervalle einplanen. Nur geeignete Reinigungsmittel nutzen.		Einhaltung der geltenden Anforderungen an die Konformität des Produkts. CE-Kennzeichnung

1. Der elektrische Anschluss darf nur von fachkundigem Personal durchgeführt werden, das hierfür ausgebildet und befugt ist.

Vor der Montage sind alle stromführenden Leitungen vom Stromnetz zu trennen und gegen unbeabsichtigtes Wiedereinschalten zu sichern. Nach dem die Stromzufuhr zur Leuchte unterbrochen wurde, müssen die LED-Platinen abgekühlt sein. Die Lichtquelle dieser Leuchte darf nicht durch den Anwender ausgetauscht oder ersetzt werden. Vermeiden Sie direkte Berührungen mit der LED-Platine. Bei Beschädigung der Leuchte muss die Stromzufuhr sofort unterbrochen werden. Die Instandsetzung hat ausschließlich über qualifizierte Fachkräfte zu erfolgen.

VORSICHT - Gefahr eines elektrischen Schlages!



Bei Ausfall oder Störung des LED-Modules wenden Sie sich bitte an FRISCH-Licht®. Schadhafte oder defekte Schutzabdeckungen müssen sofort ausgetauscht werden. Ohne ordnungsgemäße Schutzabdeckungen darf die Leuchte nicht in Betrieb genommen werden. LED-Modul: Risikogruppe I - ein direkter Blickkontakt mit den Leuchtdioden ist zu vermeiden.

Inbetriebnahme

2. Vor Inbetriebnahme bitte die Betriebs- und Montageanleitung sorgfältig lesen. Die Montage darf nur durch fachkundiges Personal durchgeführt werden.

Die optimale Lebensdauer der Leuchten wird bei (T_q 25 °C) erreicht. Die gesamte Leuchte darf nicht umgebaut, zerlegt oder verändert werden, hierdurch erlischt die Zulassung (CE). Achten Sie darauf, dass die Leuchte nicht in Kinderhände gelangt, sie ist kein Spielzeug! Der Betrieb der Leuchte ist nur an der Netzspannung zulässig. Der Schutzleiter muss, wenn vorhanden, angeschlossen werden! Wird dies nicht beachtet, so kann es im Fehlerfall zu einem lebensgefährlichen elektrischen Schlag kommen! Der Betrieb der Leuchte ist nur im Innenbereich zulässig. An der Leuchte darf kein Dekorations-Material o.ä. Gegenstände befestigt werden, Brandgefahr! Blicken Sie niemals direkt oder mit optischen Instrumenten in das Licht der in der Leuchte eingebauten LEDs, da die Gefahr von Augenschäden besteht! Wenn die Leuchte beschädigt ist, darf sie nicht mehr betrieben werden. Schalten Sie die Netzspannung ab. Lassen Sie die Leuchte anschließend von einem Fachmann prüfen. Beachten Sie in gewerblichen Einrichtungen die Unfallverhütungsvorschriften des Verbandes der gewerblichen Berufsgenossenschaften für elektrische Anlagen und Betriebsmittel. Nicht für starken Über- oder Unterdruck geeignet, da es sonst zu Defekten an der Leuchte kommen kann. Die Umgebungstemperatur der Leuchte muss zwischen -20 °C und +45 °C liegen.

Betriebs- und Montageanleitung

Technische Daten Seite 1

Standard:

IP44
Multi-power
DALI2
DIM 1-10V
Phasen-An-/Abschnitt dimmbar
CASAMBI/Bluetooth
Abdeckung
klares Glas /
satiniertes Glas
AC/DC
SELV

Optional:

Überwachungsbaustein

Leistung	Maße	Deckenausschnitt	Gewicht	Lumen	Kelvin	CRI	Bestell-Nr.	Treiber
10-24 W	D 145 mm ET 68 mm	DA 125 mm	0,41 kg	1.550 lm - 3.100 lm	3000 K 4000 K 5000 K	>80	EDL 2145HG.3183L EDL 2145HG.3184L EDL 2145HG.3185L	TR UNI.2145HG DGV.K
bis 24 W	D 145 mm ET 68 mm	DA 125 mm	0,41 kg	bis 3.100 lm	3000 K 4000 K 5000 K	>80	EDL 2145HG.3183L EDL 2145HG.3184L EDL 2145HG.3185L	TR UNI.2145HG DA.DGV
bis 24 W	D 145 mm ET 68 mm	DA 125 mm	0,41 kg	bis 3.100 lm	3000 K 4000 K 5000 K	>80	EDL 2145HG.3183L EDL 2145HG.3184L EDL 2145HG.3185L	TR UNI.2145HG 1-10ZE
bis 24 W	D 145 mm ET 68 mm	DA 125 mm	0,41 kg	bis 3.100 lm	3000 K 4000 K 5000 K	>80	EDL 2145HG.3183L EDL 2145HG.3184L EDL 2145HG.3185L	TR UNI.2145HG TRI.ZE
bis 24 W	D 145 mm ET 68 mm	DA 125 mm	0,41 kg	bis 3.100 lm	3000 K 4000 K 5000 K	>80	EDL 2145HG.3183L EDL 2145HG.3184L EDL 2145HG.3185L	TR UNI.2145HG CAS.ZE
11-24 W	D 145 mm ET 68 mm	DA 125 mm	0,41 kg	1.450 lm - 2.900 lm	3000 K 4000 K 5000 K	>80	EDL 2145SG.3183L EDL 2145SG.3184L EDL 2145SG.3185L	TR UNI.2145SG DGV.K
bis 24 W	D 145 mm ET 68 mm	DA 125 mm	0,41 kg	bis 2.900 lm	3000 K 4000 K 5000 K	>80	EDL 2145SG.3183L EDL 2145SG.3184L EDL 2145SG.3185L	TR UNI.2145SG DA.DGV
bis 24 W	D 145 mm ET 68 mm	DA 125 mm	0,41 kg	bis 2.900 lm	3000 K 4000 K 5000 K	>80	EDL 2145SG.3183L EDL 2145SG.3184L EDL 2145SG.3185L	TR UNI.2145SG 1-10ZE
bis 24 W	D 145 mm ET 68 mm	DA 125 mm	0,41 kg	bis 2.900 lm	3000 K 4000 K 5000 K	>80	EDL 2145SG.3183L EDL 2145SG.3184L EDL 2145SG.3185L	TR UNI.2145SG TRI.ZE
bis 24 W	D 145 mm ET 68 mm	DA 125 mm	0,41 kg	bis 2.900 lm	3000 K 4000 K 5000 K	>80	EDL 2145SG.3183L EDL 2145SG.3184L EDL 2145SG.3185L	TR UNI.2145SG CAS.ZE

Index: **D**: Durchmesser / **L**: Länge / **B**: Breite / **H**: Höhe / **ET**: Einbautiefe / **DA**: Deckenausschnitt / **lm**: Lumen / **K**: Kelvin / **CRI**: Farbwiedergabeindex

Betriebs- und Montageanleitung

Technische Daten Seite 2

Standard:

IP44

Multi-power

DALI2

DIM 1-10V

Phasen-An-/Abschnitt dimmbar

CASAMBI/Bluetooth

Abdeckung
klares Glas /
satiniertes Glas

AC/DC

SELV

Optional:

Überwachungsbaustein

Leistung	Maße	Deckenausschnitt	Gewicht	Lumen	Kelvin	CRI	Bestell-Nr.	Treiber
10-24 W	D 196 mm ET 70 mm	DA 170 mm	0,68 kg	1.550 lm - 3.100 lm	3000 K 4000 K 5000 K	>80	EDL 2195HG.3183L EDL 2196HG.3184L EDL 2196HG.3185L	TR UNI.2196HG DGV.K
bis 24 W	D 196 mm ET 70 mm	DA 170 mm	0,68 kg	bis 3.100 lm	3000 K 4000 K 5000 K	>80	EDL 2196HG.3183L EDL 2196HG.3184L EDL 2196HG.3185L	TR UNI.2196HG DA.DGV
bis 24 W	D 196 mm ET 70 mm	DA 170 mm	0,68 kg	bis 3.100 lm	3000 K 4000 K 5000 K	>80	EDL 2196HG.3183L EDL 2196HG.3184L EDL 2196HG.3185L	TR UNI.2196HG 1-10ZE
bis 24 W	D 196 mm ET 70 mm	DA 170 mm	0,68 kg	bis 3.100 lm	3000 K 4000 K 5000 K	>80	EDL 2196HG.3183L EDL 2196HG.3184L EDL 2196HG.3185L	TR UNI.2196HG TRI.ZE
bis 24 W	D 196 mm ET 70 mm	DA 170 mm	0,68 kg	bis 3.100 lm	3000 K 4000 K 5000 K	>80	EDL 2196HG.3183L EDL 2196HG.3184L EDL 2196HG.3185L	TR UNI.2196HG CAS.ZE
11-24 W	D 196 mm ET 70 mm	DA 170 mm	0,68 kg	1.450 lm - 2.900 lm	3000 K 4000 K 5000 K	>80	EDL 2196SG.3183L EDL 2196SG.3184L EDL 2196SG.3185L	TR UNI.2196SG DGV.K
bis 24 W	D 196 mm ET 70 mm	DA 170 mm	0,68 kg	bis 2.900 lm	3000 K 4000 K 5000 K	>80	EDL 2196SG.3183L EDL 2196SG.3184L EDL 2196SG.3185L	TR UNI.2196SG DA.DGV
bis 24 W	D 196 mm ET 70 mm	DA 170 mm	0,68 kg	bis 2.900 lm	3000 K 4000 K 5000 K	>80	EDL 2196SG.3183L EDL 2196SG.3184L ELL 2196SG.3185L	TR UNI.2196SG 1-10ZE
bis 24 W	D 196 mm ET 70 mm	DA 170 mm	0,68 kg	bis 2.900 lm	3000 K 4000 K 5000 K	>80	ELL 2196SG.3183L ELL 2196SG.3184L ELL 2196SG.3185L	TR UNI.2196SG TRI.ZE
bis 24 W	D 196 mm ET 70 mm	DA 170 mm	0,68 kg	bis 2.900 lm	3000 K 4000 K 5000 K	>80	ELL 2196SG.3183L ELL 2196SG.3184L ELL 2196SG.3185L	TR UNI.2196SG CAS.ZE

Index: **D**: Durchmesser / **L**: Länge / **B**: Breite / **H**: Höhe / **ET**: Einbautiefe / **DA**: Deckenausschnitt / **lm**: Lumen / **K**: Kelvin / **CRI**: Farbwiedergabeindex

Betriebs- und Montageanleitung

Technische Daten Seite 3

Standard:

IP44

Multi-power

DALI2

DIM 1-10V

Phasen-An-/Abschnitt dimmbar

CASAMBI/Bluetooth

Abdeckung
klares Glas /
satiniertes Glas

AC/DC

SELV

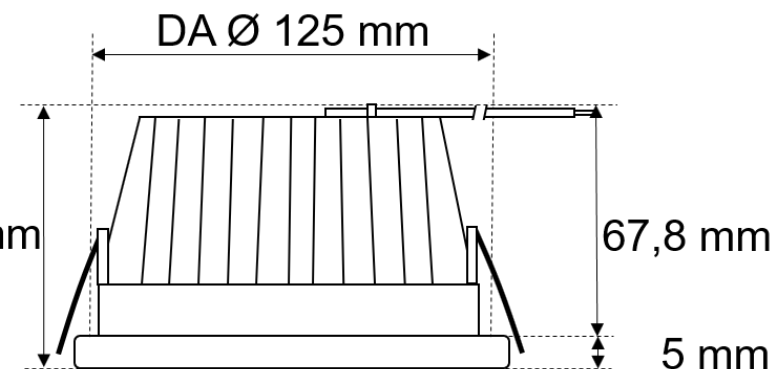
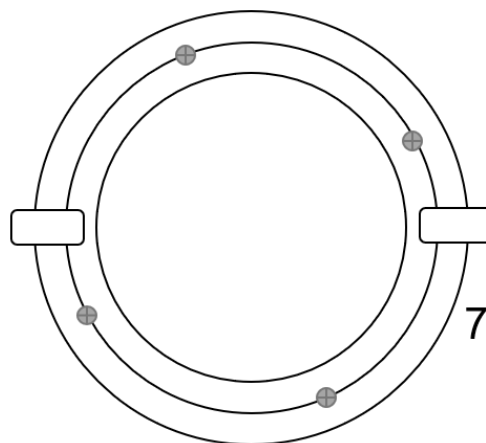
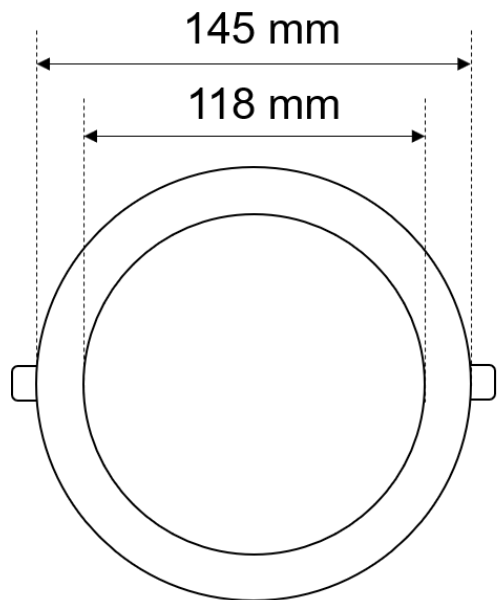
Optional:

Überwachungsbaustein

Leistung	Maße	Deckenausschnitt	Gewicht	Lumen	Kelvin	CRI	Bestell-Nr.	Treiber
22-37 W	D 242 mm ET 69 mm	DA 210 mm	0,99 kg	3.200 lm - 4.800 lm	3000 K 4000 K 5000 K	>80	EDL 2242HG.4883L EDL 2242HG.4884L EDL 2242HG.4885L	TR UNI.2242HG DGV
bis 37 W	D 242 mm ET 69 mm	DA 210 mm	0,99 kg	bis 4.800 lm	3000 K 4000 K 5000 K	>80	EDL 2242HG.4883L EDL 2242HG.4884L EDL 2242HG.4885L	TR UNI.2242HG DA.DGV
bis 35 W	D 242 mm ET 69 mm	DA 210 mm	0,99 kg	bis 4.600 lm	3000 K 4000 K 5000 K	>80	EDL 2242HG.4883L EDL 2242HG.4884L EDL 2242HG.4885L	TR UNI.2242HG 1-10ZE
bis 37 W	D 242 mm ET 69 mm	DA 210 mm	0,99 kg	bis 4.800 lm	3000 K 4000 K 5000 K	>80	EDL 2242HG.4883L EDL 2242HG.4884L EDL 2242HG.4885L	TR UNI.2242HG TRI.ZE
bis 37 W	D 242 mm ET 69 mm	DA 210 mm	0,99 kg	bis 4.800 lm	3000 K 4000 K 5000 K	>80	EDL 2242HG.4883L EDL 2242HG.4884L EDL 2242HG.4885L	TR UNI.2242HG CAS.ZE
22-37 W	D 242 mm ET 69 mm	DA 210 mm	0,99 kg	2.950 lm - 4.450 lm	3000 K 4000 K 5000 K	>80	EDL 2242SG.4883L EDL 2242SG.4884L EDL 2242SG.4885L	TR UNI.2242SG DGV
bis 37 W	D 242 mm ET 69 mm	DA 210 mm	0,99 kg	bis 4.450 lm	3000 K 4000 K 5000 K	>80	EDL 2242SG.4883L EDL 2242SG.4884L EDL 2242SG.4885L	TR UNI.2242SG DA.DGV
bis 34,5 W	D 242 mm ET 69 mm	DA 210 mm	0,99 kg	bis 4.250 lm	3000 K 4000 K 5000 K	>80	EDL 2242SG.4883L EDL 2242SG.4884L EDL 2242SG.4885L	TR UNI.2242SG 1-10ZE
bis 37 W	D 242 mm ET 69 mm	DA 210 mm	0,99 kg	bis 4.450 lm	3000 K 4000 K 5000 K	>80	EDL 2242SG.4883L EDL 2242SG.4884L EDL 2242SG.4885L	TR UNI.2242SG TRI.ZE
bis 37 W	D 242 mm ET 69 mm	DA 210 mm	0,99 kg	bis 4.450 lm	3000 K 4000 K 5000 K	>80	EDL 2242SG.4883L EDL 2242SG.4884L EDL 2242SG.4885L	TR UNI.2242SG CAS.ZE

Index: **D**: Durchmesser / **L**: Länge / **B**: Breite / **H**: Höhe / **ET**: Einbautiefe / **DA**: Deckenausschnitt / **lm**: Lumen / **K**: Kelvin / **CRI**: Farbwiedergabeindex

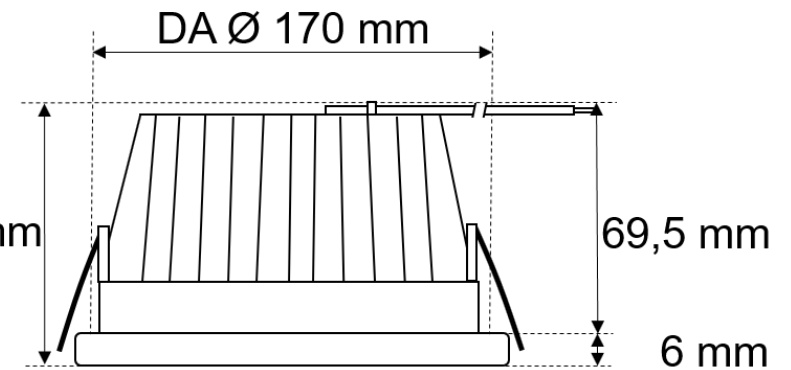
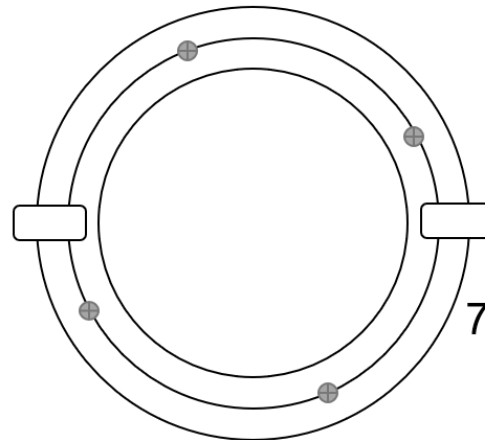
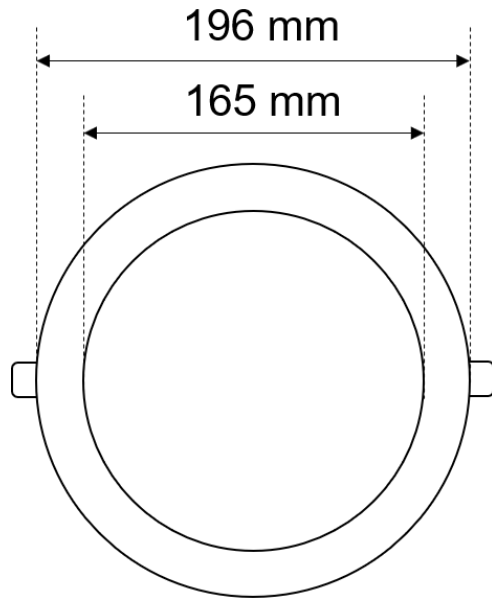
Betriebs- und Montageanleitung
Maßzeichnung EDL 2145x.xxxxL



Deckenstärke
 15 – 50 mm

	Name	Datum	FRISCH-Licht® GmbH & Co. KG	
Zeichner:	Möller	25.10.2023		
			Bezeichnung:	
			EDL 2145x.xxxxL	
			Größe:	Zeichnungsnummer:
			A4	EDL 2145x.xxxxL
			Dateiname:	
Gewicht:	0,41 kg		FL_V_EDL 2145x.xxxxL	

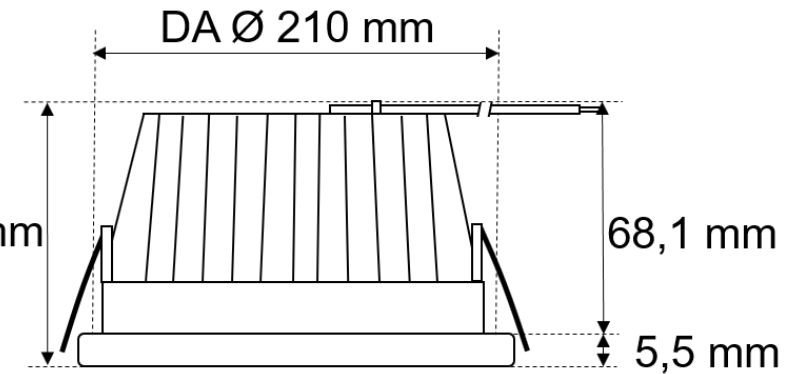
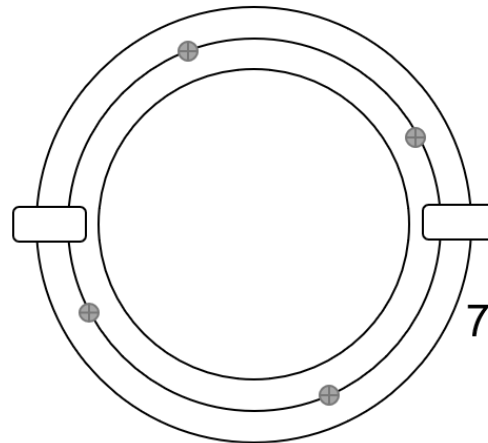
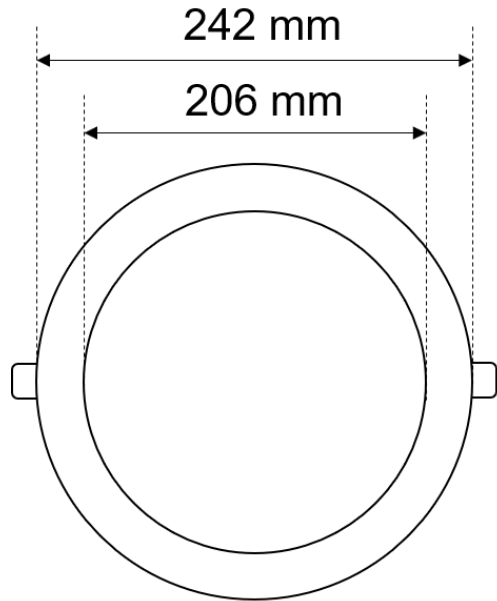
Betriebs- und Montageanleitung
Maßzeichnung EDL 2196x.xxxxL



Deckenstärke
 15 - 50 mm

	Name	Datum	FRISCH-Licht® GmbH & Co. KG	
Zeichner:	Möller	25.10.2023		
			Bezeichnung:	
			EDL 2196x.xxxxL	
			Größe:	Zeichnungsnummer:
			A4	EDL 2196x.xxxxL
			Dateiname:	
Gewicht:	0,68 kg		FL_V_EDL 2196x.xxxxL	

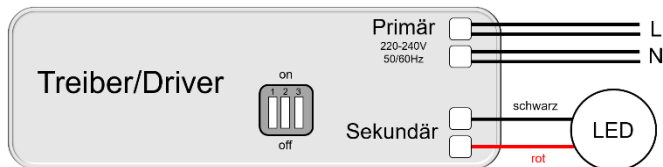
Betriebs- und Montageanleitung
Maßzeichnung EDL 2242x.4xxxL



Deckenstärke
 15 - 30 mm

	Name	Datum	FRISCH-Licht® GmbH & Co. KG	
Zeichner:	Möller	25.10.2023		
			Bezeichnung:	
			EDL 2242x.4xxxL	
			Größe:	Zeichnungsnummer:
			A4	EDL 2242x.4xxxL
			Dateiname:	
Gewicht:	0,99 kg		FL_V_EDL 2242x.4xxxL	

Schaltbar

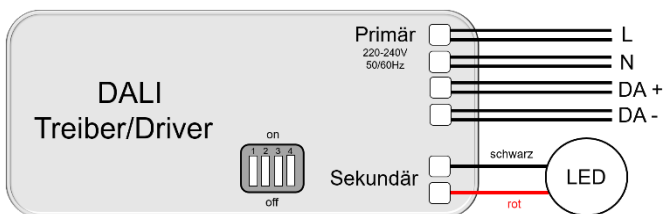


- 2x Primär (PRI) Spannungsversorgung L und N (Durchgangsverdrahtungstauglich)
- Sekundär (SEC) LED (+ **rot**) und (- **schwarz**)
- AC/DC Notlichttauglich
- Schaltstufen über DIP-Schalter einstellbar (weitere Informationen siehe Schaltstufen)



Zusätzliche Informationen auf dem jeweiligen Treiber.

DALI



- 2x Primär (PRI) Spannungsversorgung L und N
- 2x DALI (DA) (DA) (Durchgangsverdrahtungstauglich)
- Sekundär (SEC) LED (+ **rot**) und (- **schwarz**)
- AC/DC Notlichttauglich
- Multipower über DIP-Schalter einstellbar (weitere Informationen siehe Schaltstufen)



Zusätzliche Informationen auf dem jeweiligen Treiber.

1-10 V



- Primär (PRI) Spannungsversorgung L und N
- Sekundär (SEC) LED (+ **rot**) und (- **schwarz**)
- 1-10 V (+/-)



Zusätzliche Informationen auf dem jeweiligen Treiber.

Phasenanschnitt/-abschnitt dimmbar

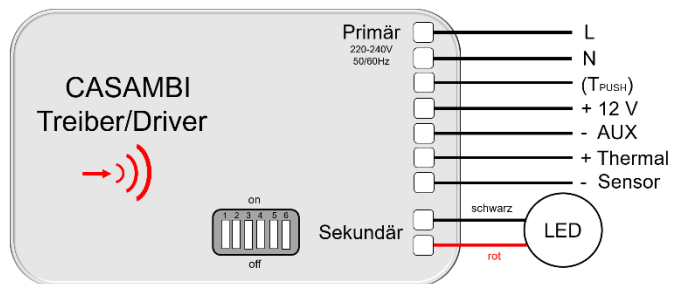


- Primär (PRI) Spannungsversorgung L und N Phasenanschnitt/Phasenabschnitt dimmbar
- Sekundär (SEC) LED (+ **rot**) und (- **schwarz**)



Zusätzliche Informationen auf dem jeweiligen Treiber.

inkl. CASAMBI/Bluetooth



- Primär (PRI) Spannungsversorgung L und N
- T_{PUSH}
- 12 V AUX (+/-)
- Thermal Sensor (+/-)
- Sekundär (SEC) LED (+ **rot**) und (- **schwarz**)
- AC/DC Notlichttauglich
- Multipower über DIP-Schalter einstellbar (weitere Informationen siehe Schaltstufen)



Zusätzliche Informationen auf dem jeweiligen Treiber.

TR UNI.2145HG DGV.K (Leitungsschutzschalter: B 16A max. 36 Treiber / C 16A max. 60 Treiber)

TR UNI.2196HG DGV.K (Leitungsschutzschalter: B 16A max. 36 Treiber / C 16A max. 60 Treiber)

Einstellung	Leistung	Lumen	1	2	3
700 mA	24,0 W	3.100 lm	ON	ON	ON
650 mA	22,0 W	2.900 lm	-	ON	ON
600 mA	20,0 W	2.700 lm	ON	-	ON
550 mA	18,0 W	2.450 lm	-	-	ON
500 mA	16,0 W	2.250 lm	ON	ON	-
450 mA	14,0 W	2.000 lm	-	ON	-
400 mA	12,0 W	1.800 lm	ON	-	-
*350 mA	10,0 W	1.550 lm	-	-	-

TR UNI.2145HG DA.DGV (Leitungsschutzschalter: B 16A max. 33 Treiber / C 16A max. 53 Treiber)

TR UNI.2196HG DA.DGV (Leitungsschutzschalter: B 16A max. 33 Treiber / C 16A max. 53 Treiber)

Einstellung	Leistung	Lumen	1	2	3
700 mA	24,0 W	3.100 lm	ON	ON	ON
650 mA	22,0 W	2.900 lm	ON	ON	-
600 mA	20,0 W	2.700 lm	ON	-	ON
550 mA	18,0 W	2.450 lm	ON	-	-
500 mA	16,0 W	2.250 lm	-	ON	ON
450 mA	14,0 W	2.000 lm	-	ON	-
400 mA	12,0 W	1.800 lm	-	-	ON
*350 mA	10,0 W	1.550 lm	-	-	-

TR UNI.2145HG 1-10ZE (Leitungsschutzschalter: B 16A max. 25 Treiber / C 16A max. 40 Treiber)

TR UNI.2196HG 1-10ZE (Leitungsschutzschalter: B 16A max. 25 Treiber / C 16A max. 40 Treiber)

Einstellung	Leistung	Lumen	1	2
700 mA	24,0 W	3.100 lm	—	ON
600 mA	20,0 W	2.700 lm	ON	—
*500 mA	16,0 W	2.250 lm	—	—

TR UNI.2145HG TRI.ZE (Leitungsschutzschalter: B 16A max. 8 Treiber / C 16A max. 13 Treiber)

TR UNI.2196HG TRI.ZE (Leitungsschutzschalter: B 16A max. 8 Treiber / C 16A max. 13 Treiber)

Einstellung	Leistung	Lumen	1	2
700 mA	24,0 W	3.100 lm	ON	ON
600 mA	20,0 W	2.700 lm	ON	—
550 mA	18,0 W	2.450 lm	—	ON
*500 mA	16,0 W	2.250 lm	—	—

TR UNI.2145HG CAS.ZE (Leitungsschutzschalter: B 16A max. 30 Treiber / C 16A max. 51 Treiber)

TR UNI.2196HG CAS.ZE (Leitungsschutzschalter: B 16A max. 30 Treiber / C 16A max. 51 Treiber)

Einstellung	Leistung	Lumen	1	2	3	4	5	5
700 mA	24,0 W	3.100 lm	—	—	—	ON	ON	ON
650 mA	22,0 W	2.900 lm	—	—	—	ON	ON	—
600 mA	20,0 W	2.700 lm	—	—	—	ON	—	ON
550 mA	18,0 W	2.450 lm	—	—	—	ON	—	—
500 mA	16,0 W	2.250 lm	—	—	—	—	ON	ON
450 mA	14,0 W	2.000 lm	—	—	—	—	ON	—
400 mA	12,0 W	1.800 lm	—	—	—	—	—	ON
*350 mA	10,0 W	1.550 lm	—	—	—	—	—	—

* Werkseinstellung

TR UNI.2242HG DGV (Leitungsschutzschalter: B 16A max. 30 Treiber / C 16A max. 50 Treiber)

Einstellung	Leistung	Lumen	1	2	3
1050 mA	37,0 W	4.800 lm	ON	ON	ON
1000 mA	35,0 W	4.600 lm	–	ON	ON
950 mA	32,5 W	4.350 lm	ON	–	ON
900 mA	30,0 W	4.100 lm	–	–	ON
850 mA	28,0 W	3.900 lm	ON	ON	–
800 mA	26,0 W	3.650 lm	–	ON	–
750 mA	24,0 W	3.450 lm	ON	–	–
*700 mA	22,0 W	3.200 lm	–	–	–

TR UNI.2242HG DA.DGV (Leitungsschutzschalter: B 16A max. 25 Treiber / C 16A max. 40 Treiber)

Einstellung	Leistung	Lumen	1	2	3
1050 mA	37,0 W	4.800 lm	ON	ON	ON
1000 mA	35,0 W	4.600 lm	ON	ON	–
950 mA	32,5 W	4.350 lm	ON	–	ON
900 mA	30,0 W	4.100 lm	ON	–	–
850 mA	28,0 W	3.900 lm	–	ON	ON
800 mA	26,0 W	3.650 lm	–	ON	–
750 mA	24,0 W	3.450 lm	–	–	ON
*700 mA	22,0 W	3.200 lm	–	–	–

TR UNI.2242HG 1-10ZE (Leitungsschutzschalter: B 16A max. 20 Treiber / C 16A max. 32 Treiber)

Einstellung	Leistung	Lumen	1	2
1000 mA	35,0 W	4.600 lm	ON	–
*900 mA	30,0 W	4.100 lm	–	–

TR UNI.2242HG TRI.ZE (Leitungsschutzschalter: B 16A max. 7 Treiber / C 16A max. 11 Treiber)

Einstellung	Leistung	Lumen	1	2
1050 mA	37,0 W	4.800 lm	ON	ON
950 mA	32,5 W	4.350 lm	–	ON
800 mA	26,0 W	3.650 lm	ON	–
*700 mA	22,0 W	3.200 lm	–	–

TR UNI.2242HG CAS.ZE (Leitungsschutzschalter: B 16A max. 30 Treiber / C 16A max. 51 Treiber)

Einstellung	Leistung	Lumen	1	2	3	4	5	6
1050 mA	37,0 W	4.800 lm	–	–	ON	ON	ON	–
1000 mA	35,0 W	4.600 lm	–	–	ON	ON	–	ON
950 mA	32,5 W	4.350 lm	–	–	ON	ON	–	–
900 mA	30,0 W	4.100 lm	–	–	ON	–	ON	ON
850 mA	28,0 W	3.900 lm	–	–	ON	–	ON	–
800 mA	26,0 W	3.650 lm	–	–	ON	–	–	ON
750 mA	24,0 W	3.450 lm	–	–	ON	–	–	–
*700 mA	22,0 W	3.200 lm	–	–	–	ON	ON	ON

* Werkseinstellung

TR UNI.2145SG DGV.K (Leitungsschutzschalter: B 16A max. 36 Treiber / C 16A max. 60 Treiber)

TR UNI.2196SG DGV.K (Leitungsschutzschalter: B 16A max. 36 Treiber / C 16A max. 60 Treiber)

Einstellung	Leistung	Lumen	1	2	3
700 mA	24,0 W	2.900 lm	ON	ON	ON
650 mA	22,0 W	2.700 lm	-	ON	ON
600 mA	20,0 W	2.500 lm	ON	-	ON
550 mA	18,0 W	2.250 lm	-	-	ON
500 mA	16,0 W	2.050 lm	ON	ON	-
450 mA	14,0 W	1.850 lm	-	ON	-
400 mA	12,5 W	1.650 lm	ON	-	-
*350 mA	11,0 W	1.450 lm	-	-	-

TR UNI.2145SG DA.DGV (Leitungsschutzschalter: B 16A max. 33 Treiber / C 16A max. 53 Treiber)

TR UNI.2196SG DA.DGV (Leitungsschutzschalter: B 16A max. 33 Treiber / C 16A max. 53 Treiber)

Einstellung	Leistung	Lumen	1	2	3
700 mA	24,0 W	2.900 lm	ON	ON	ON
650 mA	22,0 W	2.700 lm	ON	ON	-
600 mA	20,0 W	2.500 lm	ON	-	ON
550 mA	18,0 W	2.250 lm	ON	-	-
500 mA	16,0 W	2.050 lm	-	ON	ON
450 mA	14,0 W	1.850 lm	-	ON	-
400 mA	12,5 W	1.650 lm	-	-	ON
*350 mA	11,0 W	1.450 lm	-	-	-

TR UNI.2145SG 1-10ZE (Leitungsschutzschalter: B 16A max. 25 Treiber / C 16A max. 40 Treiber)

TR UNI.2196SG 1-10ZE (Leitungsschutzschalter: B 16A max. 25 Treiber / C 16A max. 40 Treiber)

Einstellung	Leistung	Lumen	1	2
700 mA	24,0 W	2.900 lm	—	ON
600 mA	20,0 W	2.500 lm	ON	—
*500 mA	16,0 W	2.050 lm	—	—

TR UNI.2145SG TRI.ZE (Leitungsschutzschalter: B 16A max. 8 Treiber / C 16A max. 13 Treiber)

TR UNI.2196SG TRI.ZE (Leitungsschutzschalter: B 16A max. 8 Treiber / C 16A max. 13 Treiber)

Einstellung	Leistung	Lumen	1	2
700 mA	24,0 W	2.900 lm	ON	ON
600 mA	20,0 W	2.500 lm	ON	—
550 mA	18,0 W	2.250 lm	—	ON
*500 mA	16,0 W	2.050 lm	—	—

TR UNI.2145SG CAS.ZE (Leitungsschutzschalter: B 16A max. 30 Treiber / C 16A max. 51 Treiber)

TR UNI.2196SG CAS.ZE (Leitungsschutzschalter: B 16A max. 30 Treiber / C 16A max. 51 Treiber)

Einstellung	Leistung	Lumen	1	2	3	4	5	5
700 mA	24,0 W	2.900 lm	—	—	—	ON	ON	ON
650 mA	22,0 W	2.700 lm	—	—	—	ON	ON	—
600 mA	20,0 W	2.500 lm	—	—	—	ON	—	ON
550 mA	18,0 W	2.250 lm	—	—	—	ON	—	—
500 mA	16,0 W	2.050 lm	—	—	—	—	ON	ON
450 mA	14,0 W	1.850 lm	—	—	—	—	ON	—
400 mA	12,5 W	1.650 lm	—	—	—	—	—	ON
*350 mA	11,0 W	1.450 lm	—	—	—	—	—	—

* Werkseinstellung

TR UNI.2242SG DGV (Leitungsschutzschalter: B 16A max. 30 Treiber / C 16A max. 50 Treiber)

Einstellung	Leistung	Lumen	1	2	3
1050 mA	37,0 W	4.450 lm	ON	ON	ON
1000 mA	34,5 W	4.250 lm	–	ON	ON
950 mA	32,5 W	4.000 lm	ON	–	ON
900 mA	30,0 W	3.800 lm	–	–	ON
850 mA	28,0 W	3.600 lm	ON	ON	–
800 mA	26,0 W	3.400 lm	–	ON	–
750 mA	24,0 W	3.150 lm	ON	–	–
*700 mA	22,0 W	2.950 lm	–	–	–

TR UNI.2242SG DA.DGV (Leitungsschutzschalter: B 16A max. 25 Treiber / C 16A max. 40 Treiber)

Einstellung	Leistung	Lumen	1	2	3
1050 mA	37,0 W	4.450 lm	ON	ON	ON
1000 mA	34,5 W	4.250 lm	ON	ON	–
950 mA	32,5 W	4.000 lm	ON	–	ON
900 mA	30,0 W	3.800 lm	ON	–	–
850 mA	28,0 W	3.600 lm	–	ON	ON
800 mA	26,0 W	3.400 lm	–	ON	–
750 mA	24,0 W	3.150 lm	–	–	ON
*700 mA	22,0 W	2.950 lm	–	–	–

TR UNI.2242SG 1-10ZE (Leitungsschutzschalter: B 16A max. 20 Treiber / C 16A max. 32 Treiber)

Einstellung	Leistung	Lumen	1	2
1000 mA	34,5 W	4.250 lm	ON	–
*900 mA	30,0 W	3.800 lm	–	–

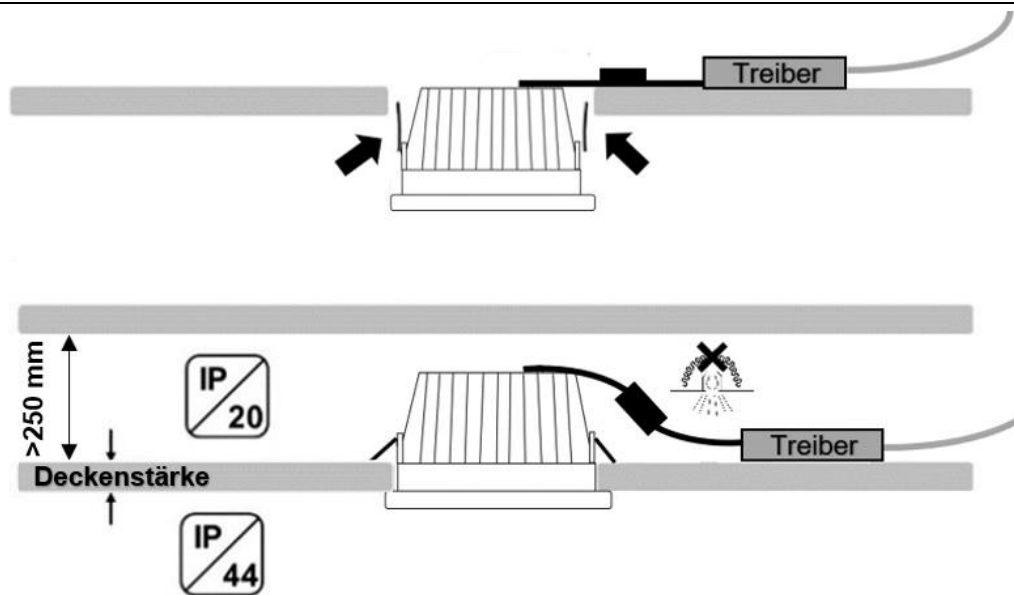
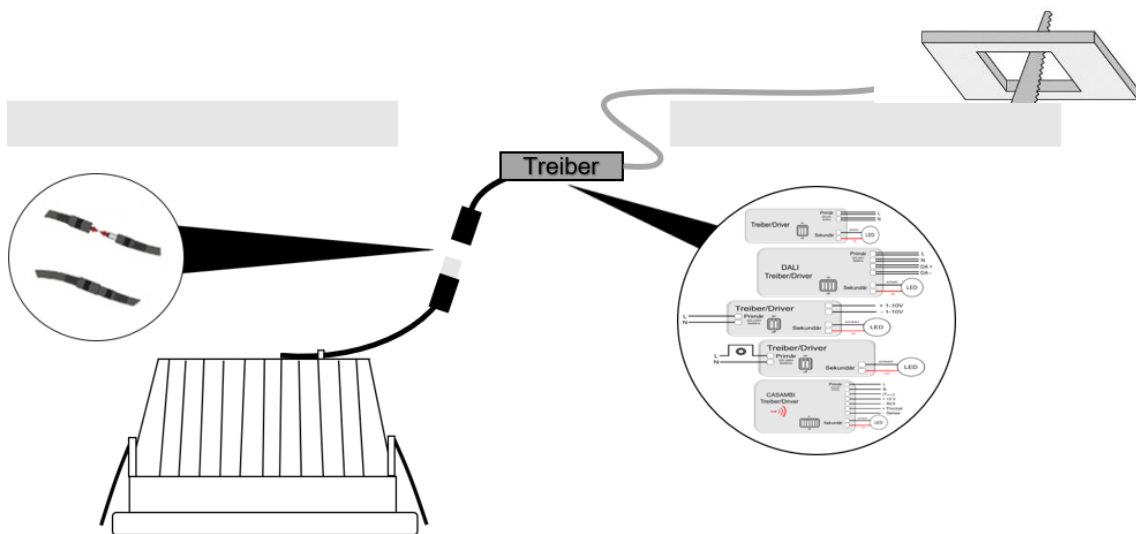
TR UNI.2242SG TRI.ZE (Leitungsschutzschalter: B 16A max. 7 Treiber / C 16A max. 11 Treiber)

Einstellung	Leistung	Lumen	1	2
1050 mA	37,0 W	4.450 lm	ON	ON
950 mA	32,5 W	4.000 lm	–	ON
800 mA	26,0 W	3.400 lm	ON	–
*700 mA	22,0 W	2.950 lm	–	–

TR UNI.2242SG CAS.ZE (Leitungsschutzschalter: B 16A max. 30 Treiber / C 16A max. 51 Treiber)

Einstellung	Leistung	Lumen	1	2	3	4	5	6
1050 mA	37,0 W	4.450 lm	–	–	ON	ON	ON	–
1000 mA	34,5 W	4.250 lm	–	–	ON	ON	–	ON
950 mA	32,5 W	4.000 lm	–	–	ON	ON	–	–
900 mA	30,0 W	3.800 lm	–	–	ON	–	ON	ON
850 mA	28,0 W	3.600 lm	–	–	ON	–	ON	–
800 mA	26,0 W	3.400 lm	–	–	ON	–	–	ON
750 mA	24,0 W	3.150 lm	–	–	ON	–	–	–
*700 mA	22,0 W	2.950 lm	–	–	–	ON	ON	ON

* Werkseinstellung



Deckenstärke

- EDL 2145x.xxxxL = 15 – 50 mm
- EDL 2196x.xxxxL = 15 – 50 mm
- EDL 2242x.4xxxL = 15 – 30 mm

Betriebs- und Montageanleitung

Zubehör

NL UNI. 3 Notlichtsatz 3 Stunden.



BET Flex 300 OT Betoneinbautopf ohne Trafotunnel, DA bis 260 mm.



BET Flex 300 MT Betoneinbautopf mit Trafotunnel, DA bis 260 mm.



Das Beleuchtungsniveau einer Leuchte nimmt während der Lebensdauer ab, und zwar infolge von

- Alterung der LED´s
- Verschmutzung der Leuchten
- Temperatureinflüsse
- Netzschwankungen



Eine Planung der Wartungsintervalle ist notwendig, damit die Planungsvorgaben während der gesamten Nutzungsdauer der Beleuchtungsanlage eingehalten werden. Daher wird vorausgesetzt, dass Reinigungsintervalle ein Teil der Beleuchtungsplanung bilden.
(Lichttechnisch relevante Oberflächen einmal im Monat leicht feucht abwischen.)

Speziell beim Einsatz von LED-Leuchten ist deren Totalausfall vernachlässigbar.
Der Wartungs- und Instandhaltungsaufwand kann auf diesem Wege geringgehalten werden.

Entsorgung



Bitte helfen Sie mit, Abfall zu vermeiden. Sollten Sie sich einmal von diesem Produkt trennen, so bedenken Sie bitte, dass viele seiner Komponenten aus wertvollen Rohstoffen bestehen und wiederverwertet werden können. Entsorgen Sie es daher nicht in der Mülltonne, sondern führen Sie ihn bitte Ihrer Sammelstelle für Elektrogeräte zu. FRISCH-Licht® GmbH & Co. KG bedankt sich für Ihre Mithilfe! WEEE-Reg.-Nr. DE45351975.

Notizen