

		LED Star Tube T8 HF	HF				
⑥	Meaning	Compatible with HF	High Frequency = Electronic Control Gear	Lamp not suitable for emergency operation	Lamps to be used in dry conditions or in a luminaire that provides protection	Dimming not allowed	Lamp suitable for high frequency operation
⑦	Bedeutung	Kompatibel mit HF	Hohe Frequenz = Elektronisches Vorschaltgerät	Lampe ist nicht für Notbeleuchtung geeignet	Die Lampen müssen in trockener Umgebung oder in einer Leuchte mit Schutzvorrichtung verwendet werden	Dimmen nicht zulässig	Die Lampe ist für Hochfrequenzbetrieb geeignet
⑧	Signification	Compatible avec HF	Haute fréquence = ballast électronique	Lampe non adaptée aux éclairages de secours	Lampes à utiliser dans un environnement sec ou dans un luminaire offrant une protection	Non dimmable	Lampe adaptée pour une utilisation haute fréquence
⑨	Significato	Compatibile con HF	Alta frequenza = meccanismo di controllo elettronico	La lampada non è idonea alle emergenze	Lampade da usare in condizioni asciutte o in un impianto di illuminazione che garantisce protezione	Regolazione della luce non consentita	Lampada idonea per il funzionamento ad alta frequenza
⑩	Significado	Compatible con HF	Alta frecuencia = Dispositivo de control electrónico	Lámpara no adecuada para usar en luces de emergencia	Lámparas para utilizar en condiciones secas o en una luminaria que ofrezca protección	Cambio de intensidad no permitido	Lámpara adecuada para funcionamiento a alta frecuencia
⑪	Significado	Compatível com HF	Alta Frequência = Mecanismo de controlo electrónico	Lámpada não adequada a emergênci	Lámpadas a utilizar em condições secas ou numa luminária que ofereça proteção	Regulação de intensidade não permitida	Lámpada adequada ao funcionamento a alta frequência
⑫	Εἶσοια	Συμβατό με HF	Υψηλή συχνότητα = ηλεκτρονικό σύστημα ελέγχου	Ο λαμπτήρας δεν είναι κατάλληλος για λειτουργία έκτακτης ανάγκης	Φωτιστικά για χρήση σε στεγνό περιβάλλον ή φωτιστικό που παρέχει προστασία	Το χαμηλό που φωτιστικό δεν επιτρέπεται	Φωτιστικό κατάλληλο για λειτουργία υψηλής συχνότητας
⑬	Betekenis	Kompatibel met HF	Hoge frequentie = elektronische regelapparatuur	De lamp is niet geschikt voor noodgevallen	De lampen moeten worden gebruikt onder droge omstandigheden of in een beschermende armatuur	Dimmen is niet toegestaan	De lampen zijn geschikt voor gebruik met 50/60Hz wisselstroom
⑭	Betydelse	Kompatibel med HF	Hög frekvens = Elektroniskt förkopplingsdon	Lampa ej lämplig för nödsituation	Lamporna ska användas torr miljö eller i en armatur som ger skydd	Dimming ej tillåten	Lampa lämplig för högfrekvent drift
⑮	Tarkoitus	Yhteensopiva HF	High Frequency = Elektroninen liitäntälaite	Lamppu ei sovi hätätila-valoksi	Lampuja on käytettävä kuivissa olosuhteissa tai valaisimessa, joka antaa suojaa	Himmennys ei sallittu	Lamppu sopii HF toimintoihin
⑯	Betydning	Kompatibel med HF	Høy frekvens = innretning til elektronisk betjening	Lampen egner seg ikke til bruk i nødsituasjoner	Lamper som skal brukes under tørre forhold eller i et armatur som gir beskyttelse	Lysdemping ikke tillatt	Lampe egnet for høyfrekvent drift
⑰	Betydning	Kompatibel med HF	Højfrekvens = elektronisk kontroludstyr	Lampe ikke egnet til nødsituationer	Lamper skal anvendes under tørre forhold eller i et armatur, der yder beskyttelse	Dæmpning ikke tilladt	Lampe egnet til højfrekvensdrift

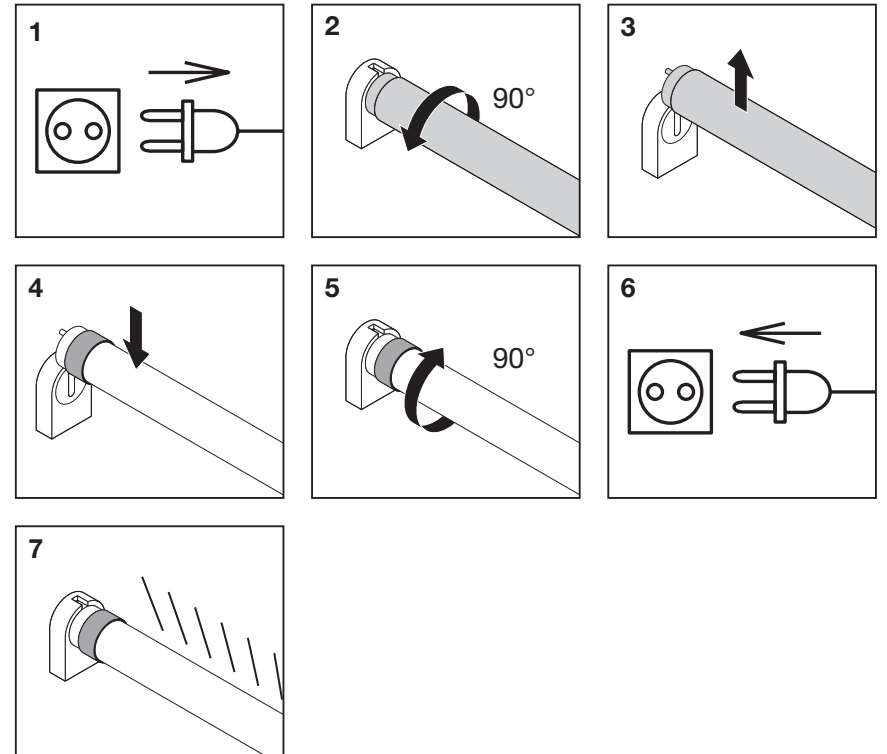
		LED Star Tube T8 HF	HF				
⑱	Význam	Kompatibilní s VF	Vysoká frekvence = elektronický předřadník	Žárovka není vhodná pro nouzové osvětlení	Žárovky pro použití v suchém prostředí nebo ve svítidle, které jim poskytuje ochranu	Stmívání není povoleno	Žárovky vhodné pro vysokofrekvenční provoz
⑲	Значение	Совместимость с ВЧ	Высокочастотный элемент = электронный пускорегулирующий аппарат	Лампа не подходит для использования в системах аварийного освещения.	Лампы предназначены для использования в сухой атмосфере либо для установки в светильниках, имеющих требуемый класс защиты.	Функция диммирования не предусмотрена.	Лампа подходит для работы с высокочастотными элементами.
⑳	Jelentés	HF/Hálózáti áram kompatibilis	Nagy frekvencia = Elektronikus előtét	Nem alkalmas vészjelzeti lámpának	Száraz környezetben használandó vagy megfelelő védelmet nyújtó lámpatestben	Előtétítés nem engedett	Nagyfrekvenciás üzemeltetésre alkalmas
㉑	Znaczenie	Zgodne z układami HF	Wysoka częstotliwość = elektroniczny układ zasilający	Lampy nie można używać do oświetlenia awaryjnego.	Lamp należy używać w suchych pomieszczeniach lub w oprawie zapewniającej ochronę.	Nie wolno używać ze ściemniaczami.	Lampa przystosowana do pracy z zasilaniem wysokiej częstotliwości.
㉒	Význam	Kompatibilná s HD	Vysoká frekvencie = elektronickej predradník	Žárovka nie je vhodná ako núdzové osvetlenie	Žiarovky sa musia používať v suchom prostredí alebo v svetlidle, ktoré poskytuje ochranu	Stmernenie nie je povolené	Žárovka vhodná na použitie s vysokou frekvenciou
㉓	Pomen	Združljivo z elektronskimi kontrolnimi napravami	High Frequency = elektronska kontrolna naprava	Luč ni primerna za uporabo v sili	Luči je dovoljeno uporabljati v suhih pogojih ali v svetilih, ki nudijo zaščito.	Zatemanjevanje ni dovoljeno	Luč ni primerna za visokofrekvenčno uporabo
㉔	Anlamı	HF/Şebeke ile uyumlu	Yüksek Frekans = Elektronik Kontrol Ekipmanı	Lamba acil durumlara uygun değildir	Kuru koşullarda veya koruma sağlanan aydınlatma ekipmanında kullanılacak lambalar	Işşını kısılması izin verilmez	Yüksek frekanslı çalışmaya uygun lamba
㉕	Značenje	Kompatibilno s HF-om	Visoka frekvencija = elektronička kontrola prijenosa	Svjetiljka nije prikladna za hitne slučajeve	Svjetiljke se moraju uporabljati u suhim uvjetima ili u rasvjetnom tijelu koje pruža zaštitu	Prigušivanje nije dopušteno	Svjetiljka je prikladna za rad na visokim frekvencijama
㉖	Semifitacão	Compatibil cu HF (Frecvență înaltă)	Frecvență înaltă = Mecanism de reglare electronică	Lampă contraindicată pentru cazurile de urgență	Lămpi ce urmează a fi utilizate într-o atmosferă uscată sau în cadrul unui corp de iluminat care asigură protecție	Nu este permisă atenuarea luminii	Lampă indicată pentru funcționarea la frecvență înaltă

LED Star Tube T8 HF	W	L	Min	Max
LED Star Tube T8 HF 1200 14W 8xx	36	1.2 m	-20° ... 80°C	-20° ... 45°C
LED Star Tube T8 HF 1500 20W 8xx	58	1.5 m	-20° ... 80°C	-20° ... 45°C
LED Star Tube T8 HF 600 7.5W 8xx	18	0.6 m	-20° ... 80°C	-20° ... 45°C
LED Star Tube T8 HO HF 1200 15W 8xx	36	1.2 m	-20° ... 80°C	-20° ... 45°C
LED Star Tube T8 HO HF 1500 23W 8xx	58	1.5 m	-20° ... 80°C	-20° ... 45°C

- ⑥ Installation on HF (ECG) compatible ballast. Please check the latest update of the compatibility list <https://www.radium.de/compatibility>.
- ⑦ Installation mit kompatibelem HF-Vorschaltgerät (EVG). Verwenden Sie bitte immer die neueste Version der Kompatibilitätstabelle unter <https://www.radium.de/compatibility>.
- ⑧ Installations sur ballast HF (BE) compatible. Veuillez consulter la dernière mise à jour de la liste de compatibilité à l'adresse <https://www.radium.de/compatibility>.
- ⑨ Installazioni su alimentatore compatibile (ECG) HF. Controllare l'elenco sulla compatibilità più aggiornato all'indirizzo <https://www.radium.de/compatibility>.
- ⑩ Instalaciones con balasto compatible HF (ECG). Compruebe la lista de compatibilidades más reciente en <https://www.radium.de/compatibility>.
- ⑪ Instalações em balasto HF (ECG) compatível. Consulte a última atualização da lista de compatibilidade <https://www.radium.de/compatibility>.
- ⑫ Εγκατάσταση σε σταθμά/αυτάκι ήπιο σύμβατό με HF (ECG). Ελέγξτε την τελευταία ενημέρωση της λίστας συμβατότητας <https://www.radium.de/compatibility>.
- ⑬ Installaties op HF (ECG)-compatibele ballast. Controleer de laatste update van de compatibiliteitslijst op <https://www.radium.de/compatibility>.
- ⑭ Installationer på HF (ECG) kompatibel ballast. Se den seneste opdateringen av kompatibilitetslisten på <https://www.radium.de/compatibility>.
- ⑮ Asennus HF-liitäntälaitteelle sopivaan virranrajotajaan. Tarkasta viimeisin yhteensopivuuksista osoitteesta <https://www.radium.de/compatibility>.
- ⑯ Installasjoner på HF (innretning til elektronisk betjening)-kompatibel forkobling. Vennligst sjekk den sist oppdaterte kompatibilitetslisten her: <https://www.radium.de/compatibility>.
- ⑰ Installationer på HF (EKG) kompatibel strømforsyninger. Kontroller venligst den senest opdatering af kompatibilitetslisten <https://www.radium.de/compatibility>.
- ⑱ Instalace na předřadník kompatibilní VF (ECG). Zkontrolujte nejnovější aktualizaci seznamu compatibility <https://www.radium.de/compatibility>.

- ⑳ Установка на ВЧ-элементе (электронный пускорегулирующий аппарат) совместимого электромагнитного балласта. Ознакомьтесь с последней версией списка совместимых устройств: <https://www.radium.de/compatibility>.
- ㉑ Felszerelés HF (ECG) kompatibilis előtétre. Ellenőrizze a kompatibilitási lista legújabb változatát itt: <https://www.radium.de/compatibility>.
- ㉒ Instalacja w zgodnych statecznikach HF (ECG). Zapoznaj się z najnowszą listą kompatybilności elektromagnetycznej na stronie <https://www.radium.de/compatibility>.
- ㉓ Instalație s predradnikom kompatibilnim s vysokou frekvenciou (ECG). Skontrolujte poslednú aktualizáciu zoznamu compatibility na adrese <https://www.radium.de/compatibility>.
- ㉔ Namestitev s predstikalno napravo, združljivo z elektronsko kontrolno napravo. Oglejte si posodobljen seznam združljivosti na spletnem mestu <https://www.radium.de/compatibility>.
- ㉕ HF (EKG) uyumlu ballastlarla kurulum. Lütfen en güncel uyumluluk listesine göz atın: <https://www.radium.de/compatibility>.
- ㉖ Ugradnja na balast kompatibilan s HF-om (ECG-om). Provjerite najnovije ažuriranje popisa kompatibilnosti <https://www.radium.de/compatibility>.
- ㉗ Instalatiți cuplate la rezistorul de balast compatibil HF (Frecvență înaltă) (ECG). Vă rugăm să verificați ultima actualizare a listei de compatibilitate pentru rezistoare de balast <https://www.radium.de/compatibility>.

Instructions on HF (ECG) compatible ballast



NOT FOR PRINT PRODUCTION!

WARNING:
This PDF file is for reference only and not to be used for the creation of production art. Colour printouts and screen displays should not be used for colour approval as colours may vary from device to device. The colour values for this file are defined in either Pantone (PMS), HKS, or in process colours (CMYK). For obtaining hard-copies in actual size (1:1) you need to enter the proper settings in your printer options.

本品不可印刷生产
警告:
本PDF文档仅作为参阅文件，不能将本文档用于印刷生产或者制作菲林。本文档的色彩打印版本或其在电脑屏幕中显示的色彩，不可用于最终的色彩参考。因为硬件或设备的差异，可能造成色彩的偏差。最终正式的色彩请遵照由色板卡片PMS、HKS或者CMYK(青红黄黑)所定义的色彩。若本文件的打印件要获取1:1的原始尺寸，须在打印选项中作出相应的设置。

