

MAXI JOLLY HV DALI 60

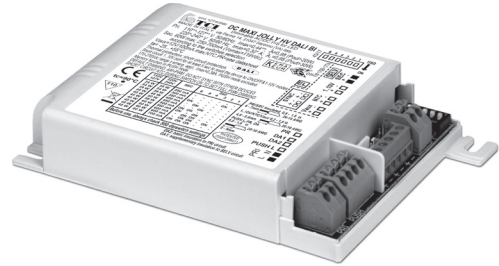


Direct current dimmable electronic drivers with DIP-SWITCH
Alimentatori elettronici regolabili in corrente continua con DIP-SWITCH

Made in Italy



DC MAXI JOLLY HV DALI



DC MAXI JOLLY HV DALI BI



Article Articolo	Code Codice	Dimming type	P out W	V out DC ⁽¹⁾	I out DC	U out V	ta °C	tc °C	λ max. Power Factor	η max. Efficiency ⁽¹⁾
DC MAXI JOLLY HV DALI	127409 ⁽⁴⁾	AM/PWM AM	28 (28 ⁽²⁾)	20...112	250 mA cost	119	-25...+50 -25...+55 ⁽³⁾	90	0,95	> 92 %
	151409 ⁽⁵⁾		34 (34 ⁽²⁾)	20...112	300 mA cost					
	151409CC ⁽⁷⁾ (ex. 122409)		39 (39 ⁽²⁾)	20...112	350 mA cost					
			45 (40 ⁽²⁾)	20...112	400 mA cost					
DC MAXI JOLLY HV DALI BI ⁽³⁾	127409BI ⁽⁴⁾	AM/PWM AM	50 (40 ⁽²⁾)	20...112	450 mA cost.					
	151409BI ⁽⁵⁾ (ex. 122409BI)		56 (40 ⁽²⁾)	2...112	500 mA cost.					
			60 (40 ⁽²⁾)	2...110	550 mA cost.					
			60 (40 ⁽²⁾)	2...100	600 mA cost.					
			60 (40 ⁽²⁾)	2...92	650 mA cost.					
		60 (40 ⁽²⁾)	2...86	700 mA cost.						

⁽¹⁾ Referred to $V_{in} = 230 V$, 100% load - Riferito a $V_{in} = 230 V$, carico 100%

⁽⁶⁾ **127409BIS - 151409BIS:**
order codes for BIS marked products
codici di ordine per i prodotti marchiati BIS

⁽⁷⁾ With conformal coating - Con tropicalizzazione

Light output level in DC operation: Factory default 100% EOfi=1

Livello di emissione luminosa in funzionamento DC: Impostazioni di fabbrica 100% EOfi=1

Accessories not supplied - Accessori non a corredo		
Article - Articolo	L (length)	Code - Codice
Synchronization cable Cavetto di sincronizzazione	1,5 m / 4 ft	485720512
	4 m / 13 ft	485720513
	50 cm / 19,68" 20 cm / 7,87"	485720515 485720516
REG 1-10 V (12.3)		123999L
BMU DMX INTERFACE (12.5)		122066
WIRELESS INTERFACES (W.)		-

Features

- Multipower driver supplied with dip-switch for the selection of the output current.
- IP20 independent driver, for indoor use (DC MAXI JOLLY HV DALI).
- Class II protection against electric shock for direct or indirect contact (DC MAXI JOLLY HV DALI).
- Driver for built-in use (DC MAXI JOLLY HV DALI BI).
- It can be used for lighting equipment in protection class I and II (DC MAXI JOLLY HV DALI BI).
- Active Power Factor Corrector.
- Analogical input (NTC) for thermal sensor connection.
- Auxiliary output 12 V max. 100 mA.
- Current regulation $\pm 5\%$ including temperature variations.
- Input and output terminal blocks on the same side (wire cross-section up to 2,5 mm² / AWG13).
- Clamping screws on primary and secondary circuits for cables with diameter: min. 3 mm - max. 8 mm (DC MAXI JOLLY HV DALI).
- Protections:
 - against overheating and short circuits;
 - against mains voltage spikes;
 - against overloads.
- Thermal protection = C.5.a.

Caratteristiche

- Alimentatore multipotenza fornito di dip-switch per la selezione della corrente in uscita.
- Alimentatore indipendente IP20, per uso interno (DC MAXI JOLLY HV DALI).
- Protetto in classe II contro le scosse elettriche per contatti diretti e indiretti (DC MAXI JOLLY HV DALI).
- Alimentatore da incorporare (DC MAXI JOLLY HV DALI BI).
- Utilizzabile per apparecchi di illuminazione in classe di protezione I e II (DC MAXI JOLLY HV DALI BI).
- PFC attivo.
- Entrata analogica (NTC) per connessione sensore termico.
- Uscita ausiliare 12 V max. 100 mA.
- Corrente regolata $\pm 5\%$ incluse variazioni di temperatura.
- Morsetti di entrata e uscita sullo stesso lato (sezione cavo fino a 2,5 mm² / AWG13).
- Serracavo su primario e secondario per cavi di diametro: min. 3 mm - max. 8 mm (DC MAXI JOLLY HV DALI).
- Protezioni:
 - termica e cortocircuito;
 - contro le extra-tensioni di rete;
 - contro i sovraccarichi.
- Protezione termica = C.5.a.

3.1.2

Dimmable multipower drivers - Compact case - DALI
Alimentatori multipotenza regolabili - Formato compatto - DALI

Rated Voltage Tensione Nominale

110 ÷ 127 V⁽²⁾
220 ÷ 240 V

Frequency Frequenza

50-60 Hz

AC Operation range Tensione di utilizzo AC

99 ÷ 264 V

DC Operation range Tensione di utilizzo DC

(see page info15)

DC 170 ÷ 280 V

(NO PUSH mode

function)

Power - Potenza

3 ÷ 60 W

iTHD

$\leq 10\%$ ⁽¹⁾

Stand by power

$\leq 0,5 W$

Output current ripple

$\leq 3\%$ ⁽¹⁾

Standards compliance

CSA-C22.2 n° 107.1 ⁽²⁾

CSA-C22.2 n° 250.13 ⁽²⁾

EN 61000-3-2

EN 61000-3-3

EN 61347-1

EN 61347-2-13

EN 61547

EN 62384

EN 62386-101

EN 62386-102

EN 62386-207

UL 1012 ⁽²⁾

UL 8750 ⁽²⁾

Max. pcs for CB B16A

(see page info17)

30 pcs

In rush current

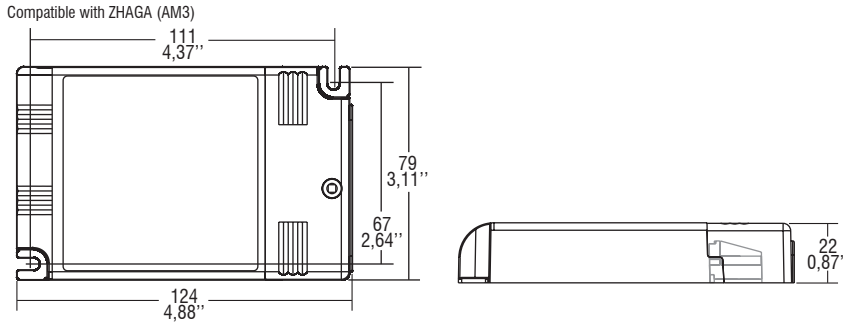
10A 200μsec



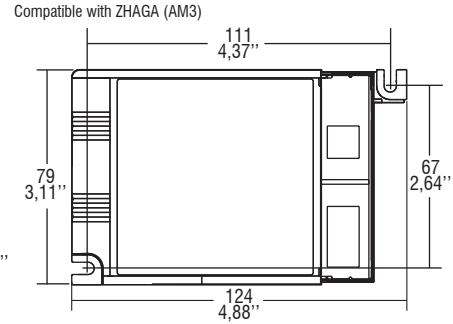
Direct current dimmable electronic drivers with DIP-SWITCH Alimentatori elettronici regolabili in corrente continua con DIP-SWITCH

Made in Italy

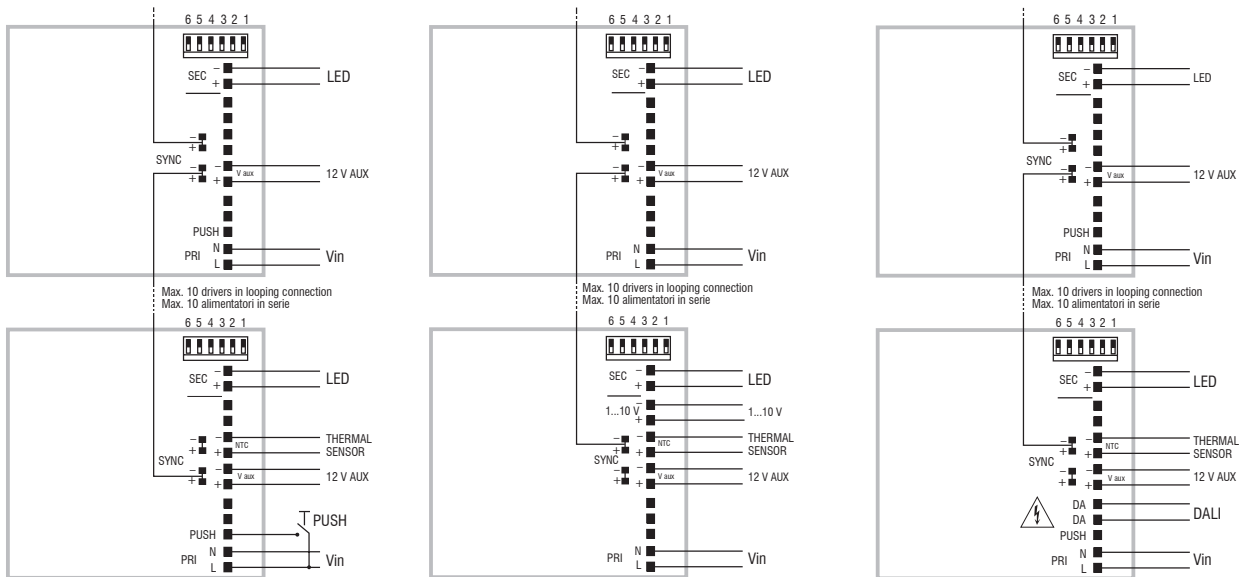
IP 20 **SCREW FIXING** $\varnothing 84$ 3,31" Weight - Peso gr. 215 / 7,6 oz.
Pcs - Pezzi 50



BUILT-IN **SCREW FIXING** Weight - Peso gr. 198 / 7 oz.
Pcs - Pezzi 50



Wiring diagram - Schema di collegamento (Max. LED distance on page info8 - Massima distanza LED a pagina info8)



PUSH diagram - Collegamento PUSH

⁽⁴⁾ SYNC only for FULL PWM setting.

1...10 V diagram - Collegamento 1...10 V

⁽⁴⁾ SYNC only for FULL PWM setting.

DALI diagram - Collegamento DALI

⁽⁴⁾ SYNC only for FULL PWM setting.

Operation Mode

- Light regulation 0/1 - 100 % by means of PUSH function, 0/1...10 V interface ($I=1$ mA) or 100 Kohm potentiometer and DALI / DALI-2 ⁽⁶⁾.
- ⁽⁴⁾ **Default dimming AM+PWM:** 1-25% PWM 2 kHz+25-100% AM (NO SYNC).
- ⁽⁴⁾ **Full PWM dimming (240 Hz - 1-100%)** for PUSH/1-10V available by short circuit of NTC port during switch on of the driver, without DALI port powered. Same operation to reset to AM+PWM.
- ⁽⁴⁾ **Full PWM dimming (240 Hz - 1-100%)** for DALI available by short circuit of NTC port during switch on of the driver, with DALI port powered. Same operation to reset to AM+PWM.
- ⁽³⁾ **Full AM DIMMING: 1 - 100%.**
- Features DALI / DALI-2 ⁽⁶⁾ dimming:
 - memory function for sets or light groups;
 - recall of stored functions;
 - compatible with standard DALI interfaces.
- ⁽⁴⁾ Designed to work with DALI-2 systems.
- Light regulation 0/1 - 100 % by means of PUSH function (mains voltage):
 - a short push to turn on and off;
 - a longer push to increase or decrease light intensity;
 - regulation automatically stops at minimum and maximum values;
 - for another on, regulation or off command, release the push button and give the desired command again;
 - **dimming level memory at mains restore.**
- Possibility to use PUSH function to 4/5 drivers without sync cable.
- Maximum length of the cable, from push button to last driver, must be max. 15 m / 49 ft. In case of applications where the cable is longer than 15 m / 49 ft, keep this separate from the 110 - 240 Volt mains cable.
- ATTENTION: only use normally open push buttons with no incorporated warning light.
- Short circuit 1...10V port for at least 5 sec to reset the device to ON/OFF & 0/1-10V modes.
- Specific dimming terminal connection with a 0/1...10 Vdc electronic potentiometer (0/1...10 V local dimming, double insulation required for external connection).
- **Max. 10 synchronised drivers of which only one can be controlled (1 Master + 9 Slaves of any JOLLY Series). Only for full PWM dimming ⁽⁴⁾.**
- **Synchronization cable is separately supplied.**

For additional details for regulations see pages info12-14.

Modalità di funzionamento

- Regolazione della luminosità 0/1 - 100 % mediante funzione PUSH, interfaccia 0/1...10 V ($I=1$ mA) o potenziometro da 100 Kohm e DALI/ DALI-2 ⁽⁶⁾.
 - ⁽⁴⁾ **Regolazione default AM+PWM:** 1-25% PWM 2 kHz+25-100% AM (NO SYNC).
 - ⁽⁴⁾ **Regolazione solo PWM (240 Hz - 1-100%)** per PUSH/1-10V attuabile tramite corto su porta NTC durante l'accensione dell'alimentatore, senza porta DALI alimentata. Reset a AM+PWM nello stesso modo.
 - ⁽⁴⁾ **Regolazione solo PWM (240 Hz - 1-100%)** per DALI attuabile tramite corto su porta NTC durante l'accensione dell'alimentatore, con porta DALI alimentata. Reset a AM+PWM nello stesso modo.
 - ⁽⁶⁾ **Regolazione solo AM: 1 - 100%.**
 - Caratteristiche della regolazione DALI / DALI-2 ⁽⁶⁾:
 - funzione di memoria per scenari o gruppi luminosi;
 - richiamo di funzioni memorizzate;
 - compatibilità con interfacce DALI standard.
 - ⁽⁴⁾ Progettato per funzionare con sistemi DALI-2.
 - Regolazione della luminosità 0/1 - 100 % mediante la funzione PUSH (tensione di rete):
 - una pressione breve per accendere e spegnere;
 - una pressione prolungata per aumentare o diminuire l'intensità luminosa;
 - la regolazione si ferma automaticamente ai valori minimi e massimi;
 - per un nuovo comando accensione, regolazione o spegnimento, rilasciare il pulsante e dare nuovamente il comando desiderato;
 - **ripristino del livello di dimming al ritorno alimentazione.**
 - Possibilità di utilizzo funzione PUSH fino a 4/5 alimentatori senza cavo di sincronismo.
 - La lunghezza massima del cavo, dal pulsante all'ultimo trasformatore, deve essere max. 15 m / 49 ft. In caso di applicazioni dove il cavo supera i 15 m / 49 ft, tenere lo stesso separato dal cavo di rete 110 - 240 Volt.
 - ATTENZIONE: usare solo pulsanti di tipo normalmente aperto privi di spia luminosa incorporata.
 - Corto circuito porta 1...10V per almeno 5 sec per riportare il dispositivo alle modalità ON/OFF & 0/1-10V modes.
 - Provisto di morsetto specifico per la regolazione collegando un potenziometro elettronico 0/1...10 Vdc (dimmerazione locale 0/1...10 V, per connessioni esterne all'apparecchio garantire il doppio isolamento).
 - **Max. 10 driver sincronizzati, di cui uno solo comandato da uno o più punti (1 Master + 9 Slaves qualsiasi driver della Serie JOLLY). Solo per regolazione PWM ⁽⁴⁾.**
 - **Cavetto per la sincronizzazione fornito separatamente.**
- Per ulteriori dettagli sulle regolazioni vedi pagine info12-14.

3.1.2

Dimmable multipower drivers - Compact case - DALI
Alimentatori multipotenza regolabili - Formato compatto - DALI